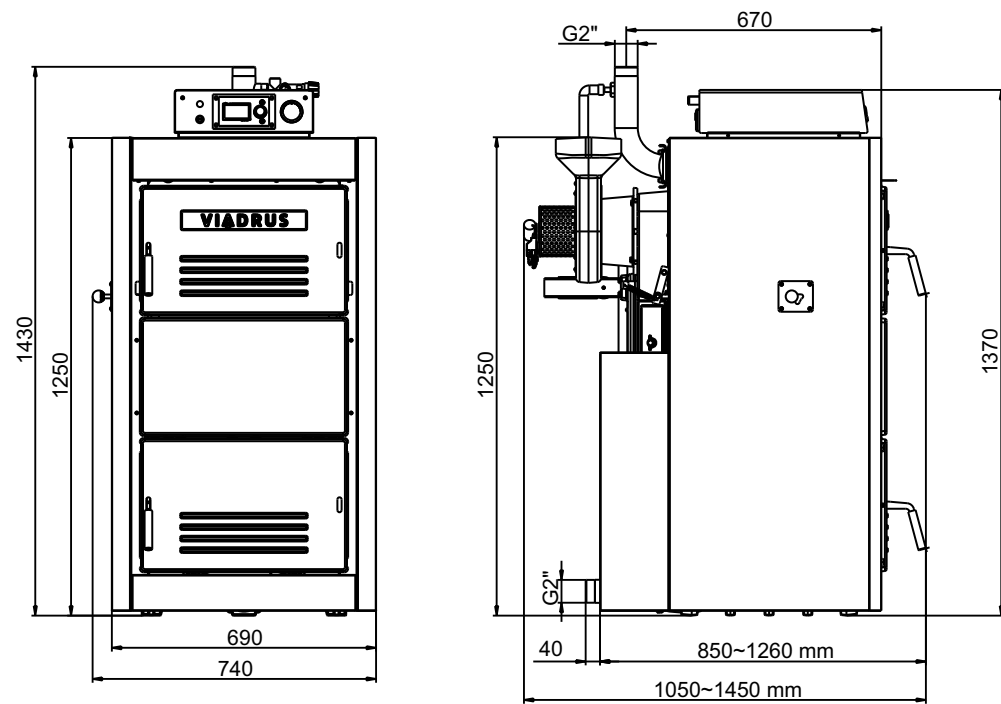


VIADRUS P7C – technický výkres



VIADRUS P7C



Váš prodejce



VIADRUS

VIADRUS a.s.
Bezručova 300 | 735 81 Bohumín
infolinka: 800 133 133
fax: +420 596 082 822
mail: info@viadrus.cz
► www.viadrus.cz

PYROLYTICKÝ LITINOVÝ KOTEL | RUČNÍ PŘÍKLÁDÁNÍ

VIADRUS

Teplo pro váš domov
od roku 1888

VIADRUS P7C

Pyrolytický litinový kotel na kusové dřevo

Kotel VIADRUS P7C je pyrolytický litinový kotel, určený pro spalování kusového dřeva. Vyznačuje se vysokou účinností spalování a nízkou teplotou spalin. Řízení kotle je řešeno pomocí automatické regulace, využívající lambda sondu pro regulaci primárního i sekundárního spalovacího vzduchu.

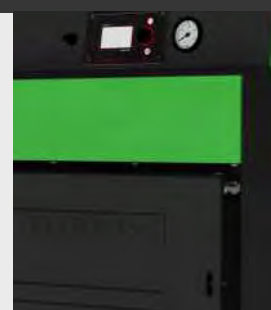
Výkon dle počtu článků:

22~38 kW



Přednosti:

- splňuje emisní třídu 5 dle ČSN EN 303-5
- účinnost více až 92,1 %
- ekologický provoz
- vysoká životnost českého litinového výměníku
- výkon podle počtu článků 22 kW (5 čl.), 30 kW (7 čl.), 38 kW (9 čl.)
- jednoduchá obsluha a údržba
- využití zkratovací klapky při zátoku
- přehřev primárního a sekundárního vzduchu
- využití lambda sondy pro regulaci spalovacího vzduchu



Technické parametry

Počet článků	ks	5	7	9
Třída kotle dle ČSN EN 303-5	•		5	
Jmenovitý výkon	kW	22	30	38
Účinnost	%	92,1	90,6	89,1
Objem násypky paliva	l	80	100	120
Spotřeba paliva	kg/h	5,5	6,8	9,5
Maximální teplota spalin	°C	130	145	161
Rozměry - výška × šířka	mm	1435 × 740		
- hloubka	mm	1050	1250	1450
Hmotnost	kg	500	610	720
Průměr kouřového hrdla	mm	160		
Komínový tah	Pa	20	25	30
Objem vodního prostoru	l	75	98	121
Rozsah regulace topné vody	°C	60–85		
Maximální provozní přetlak topné vody	kPa	50		
Zkušební přetlak vody	kPa	800		
Přípojky topné a vratné vody	•	DN50		
Hladina hluku	dB	<65 dB (A)		
Přípojovací napětí	•	1/N/PE 230 V AC 50 Hz TN-S		
Maximální elektrický příkon	W	60		
Elektrické krytí	•	IP40		

V prodeji od 1.11.2015