

# VIADRUS K4



NÁSTĚNNÝ PLYNOVÝ KONDENZAČNÍ KOTEL | AUTOMATICKÝ PROVOZ

# VIADRUS

Teplo pro váš domov  
od roku 1888

# VIADRUS K4

## Nástěnný plynový kondenzační kotel

VIADRUS K4 je řada nástěnných kondenzačních kotlů. Výměník kotle je vyrobený z kvalitní nerezové oceli. Kotle jsou dodávány ve 3 variantách: pouze pro vytápění bez možnosti ohřevu teplé vody, s průtokovým ohřevem teplé vody a s přípravou na připojení externího nepřímotopného zásobníku. V nabídce jsou 2 možnosti řízení s elektronikou SIT a Honeywell.

### Výkon:

5–24 kW



Ovládací panel SIT



Ovládací panel Honeywell

### Přednosti:

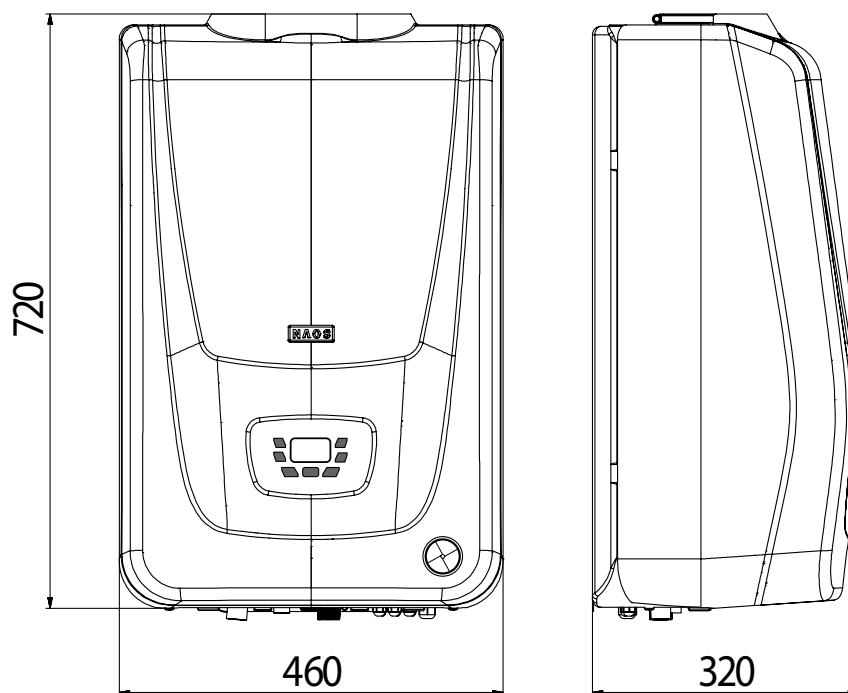
- účinnost až 105 %
- tichý chod
- nízká hmotnost
- 6letá záruka
- jednoduchá obsluha
- široký rozsah modulace
- možnost připojení ekvitermního čidla
- snadná montáž i servis
- protizámrazová ochrana
- nízkoenergetické čerpadlo s PWM řízením (varianta Honeywell)
- 4 barevné varianty: červená, stříbrná, bílá a černá



## Základní technické parametry

Varianty provedení – Honeywell		K4G1H24ZX	K4G1H24PX	K4G2H24ZX	K4G2H24PX	K4G3H24ZX	K4G3H24PX
Varianty provedení – SIT		K4G1S24ZX	K4G1S24PX	K4G2S24ZX	K4G2S24PX	K4G3S24ZX	K4G3S24PX
Druh paliva	•	ZP	Propan	ZP	Propan	ZP	Propan
Kategorie spotřebiče	•	I <sub>2H</sub> I <sub>2E</sub>	I <sub>3P</sub>	I <sub>2H</sub> I <sub>2E</sub>	I <sub>3P</sub>	I <sub>2H</sub> I <sub>2E</sub>	I <sub>3P</sub>
Třída No <sub>x</sub>	•	5					
Výkonový rozsah kotle	kW	5–24					
Jmenovitý výkon 50/30 °C	kW	P=24					
Jmenovitý výkon 80/60 °C	kW	22,2					
Účinnost při minimálním výkonu 50/30 °C	%	až 105					
Účinnost při jmenovitém výkonu 80/60 °C	%	až 98					
Jmenovitý tepelný příkon největší	kW	Q=22,8					
Jmenovitý tepelný příkon nejmenší	kW	Q=4,6					
Maximální teplota spalin	°C	85					
Rozměry kotle – šířka × výška × hloubka	mm	460 × 720 × 320					
Hmotnost	kg	26		27,5		26,5	
Přívod vzduchu	mm	80/100					
Průměr kouřového hrdla	mm	60, 80					
Minimální výkon 50/30 °C	kW	P=5					
Objemový průtok paliva	m <sup>3</sup> .hod. <sup>-1</sup>	0,5–2,4	0,2–0,9	0,5–2,4	0,2–0,9	0,5–2,4	0,2–0,9
Hmotnostní průtok spalin	kg.hod. <sup>-1</sup>	8–45					
Objem expanzní nádoby	l	10					
Maximální pracovní přetlak vody	bar	2,5					
Rozsah nastavení topné vody	°C	25–85					
Rozsah nastavení teplé vody	°C	•		35–60		35–60	
Připojovací přetlak paliva	mbar	20	37	20	37	20	37
Hladina hluku	dB	< 50					
Výstup topné vody	Js	¾"					
Výstup topné vody do ohříváče	Js	•		½"		½"	
Vstup vratné topné vody	Js	¾"					
Vstup vratné vody z ohříváče	Js	•		½"		¾"	
Připojka plynu	Js	¾"					
Připojovací napětí	•	1/N/PE 230VAC 50 Hz, TN-S					
El. příkon včetně čerpadla	W	110					
El. krytí	IP	40					

VIADRUS K4 – technický výkres



PRODUKTOVÝ  
LIST

14

Váš prodejce

**VIADRUS**

VIADRUS a.s.  
Bezručova 300 | 735 81 Bohumín  
INFOLINKA : 800 133 133  
fax: +420 596 082 822  
mail: info@viadrus.cz  
► [www.viadrus.cz](http://www.viadrus.cz)

