

# VIADRUS

Teplo pro váš domov  
od roku 1888

## VIADRUS G 50

Návod k obsluze a instalaci



CZ\_2015\_4

**Obsah:****str.**

---

1.	Vyráběné varianty kotlů.....	3
1.1	Objednávka .....	3
2.	Použití a přednosti kotle.....	3
3.	Technické údaje kotle .....	4
4.	Popis .....	5
4.1	Konstrukce kotle.....	5
4.2	Řídicí, zabezpečovací a regulační prvky.....	7
4.3	Elektrické schéma zapojení kotle.....	8
5.	Umístění a instalace .....	12
5.1	Předpisy a směrnice.....	12
5.2	Možnosti umístění .....	13
6.	Dodávka a montáž.....	15
6.1	Dodávka a příslušenství .....	15
6.2	Postup montáže .....	15
7.	Uvedení do provozu.....	17
7.1	Kontrolní činnost před spuštěním.....	17
7.2	Uvedení kotle do provozu.....	17
8.	Obsluha kotle uživatelem .....	18
8.1	Nastavení regulačních prvků.....	18
9.	DŮLEŽITÁ UPOZORNĚNÍ.....	20
10.	Údržba.....	20
11.	Pokyny k likvidaci výrobku po jeho lhůtě životnosti.....	21
12.	Závady a jejich odstranění .....	21
13.	Záruka a odpovědnost za vady.....	22

## Vážení zákazníci

děkujeme Vám za zakoupení kotle VIADRUS G 50 a tím projevovanou důvěru k firmě VIADRUS a.s.

Provedení kotle, které jste obdrželi, je určeno pro spalování topného oleje extra lehkého (TOEL) a pro spalování zemního plynu centrálními tlakovými hořáky a má obchodní označení VIADRUS G 50.

Abyste si hned od počátku navykli na správné zacházení s Vaším novým výrobkem, přečtěte si nejdříve tento návod k jeho používání (především kapitulu č. 8 – Obsluha kotle uživatelem a kapitulu č. 9 – Důležitá upozornění). Prosíme Vás o dodržování dále uvedených informací a zejména o provádění předepsaných ročních kontrol oprávněnou odbornou firmou, čímž bude zajištěn dlouholetý bezporuchový provoz kotle k Vaší i naší spokojenosti.

## 1. Vyráběné varianty kotlů

### 1.1 Objednávka

V objednávce je nutno specifikovat objednávací specifikační kód **G 50 X<sub>1</sub> X<sub>2</sub> X<sub>3</sub>**

x <sub>1</sub>	Velikost kotle:	2: 2 čl. provedení 3: 3 čl. provedení 4: 4 čl. provedení 5: 5 čl. provedení 6: 6 čl. provedení
x <sub>2</sub>	Palivo:	N: TOEL P: zemní plyn
x <sub>3</sub>	Provedení elektropanelu:	0: bez elektrovybavení 1: ovládací skříň OS 03 2: ovládací skříň OS 04

## 2. Použití a přednosti kotle

Kotel VIADRUS G 50 je litinový kotel určený pro spalování kapalných a plyných paliv. Dvou a tříčlávková velikost je vhodná pro rekonstrukce zdrojů tepla v menších obytných zařízeních. Větší velikosti vyhovují požadavkům na vytápění rodinných domků, obchodů, škol, rekreačních zařízení apod.

Kotel je vyráběn pouze jako teplovodní nuceným oběhem topné vody a pracovním přetlakem do 400 kPa (4 bar). Před expedicí je odzkoušen na těsnost zkušebním přetlakem 800 kPa (8 bar), vyhovuje zkouškám izolačního a přechodového odporu.

### Přednosti kotle:

1. Vysoká životnost litinového výměníku a všech ostatních dílů vzhledem ke kvalitě použitých materiálů.
2. Účinnost nad 90 %.
3. Spolehlivost regulačních a zabezpečovacích prvků.
4. Jednoduchá obsluha a údržba.
5. Nízká náročnost na komínový tah.
6. Odstupňování výkonu dle počtu článků.

### 3. Technické údaje kotle

**Tab. č. 1 Rozměry, technické parametry kotle**

výhřevnost paliva: zemní plyn 33,99 MJ.m<sup>-3</sup>

topný olej extra lehký (TOEL) 42,7 MJ/kg

Počet článků	ks	2	3	4	5	6
Hmotnost kotle bez hořáku	kg	165	216	270	319	367
Obsah vody	l	27	40	53	66	79
Průměr kouřového hrdla D	mm	130	130	150	150	150
Rozměry kotle: - výška (bez ovládací skříně) x šířka	mm	785 x 600				
- délka (bez hořáku) L	mm	488	638	788	938	1088
Výhřevná plocha	m <sup>2</sup>	1,05	1,69	2,33	2,97	3,61
Objem spalovací komory	m <sup>3</sup>	0,009	0,021	0,032	0,044	0,056
Spalinový objem	m <sup>3</sup>	0,0186	0,02586	0,0331	0,0403	0,0475
Hloubka spalovací komory	mm	205	355	505	655	805
Otvor pro hořák	mm	115				
Tlaková ztráta na straně vody (Δ T = 15 K)	mbar	1,1	1,7	2,4	3,1	4
Zkušební přetlak vody	kPa (bar)	800 (8)				
Pracovní přetlak vody	kPa (bar)	400 (4)				
Doporučená provozní teplota topné vody	°C	50 – 80				
Nastavení bezpečnostního termostatu	°C	100				
Pohotovostní ztráta	kW	0,2	0,3	0,3	0,4	0,5
Tlaková ztráta na straně spalin	mbar	0,11	0,14	0,18	0,21	0,26
Hladina hluku	dB	viz. dokumentace hořáku				
Kominový tah	mbar	Min. 0,05		Min. 0,10		
Přípojky kotle – topná a vratná voda	Js	1“		1 1/4“		
Přípojovací napětí		1/N/PE 230 V AC 50 Hz TN - S				
Elektrický příkon	kW	Max. 0,1 + příkon hořáku				
Elektrické krytí		IP 40				

Hodnoty, které jsou závislé na typu použitého centrálního hořáku, jsou uvedeny v dokumentaci hořáku.

**Tab. č. 2 Tepelné technické parametry kotle určeného pro spalování topného oleje extra lehkého (TOEL)**

(výhřevnost 42,7 MJ.kg<sup>-3</sup>, teplota vzduchu 15 °C a bar. tlak vzduchu 1013,25 mbar)

Počet článků		2	3	4	5	6
Jmenovitý tepelný výkon největší	kW	25	37	46	60	80
Jmenovitý tepelný výkon nejmenší	kW	18	25	37	46	60
Jmenovitý tepelný příkon největší	kW	27	40	50	65	87
Jmenovitý tepelný příkon nejmenší	kW	20	27	40	50	65
Účinnost	%	až 93				
Hmotnost spalin 13% CO <sub>2</sub>	kg.hod <sup>-1</sup>	28-38	38-58	58-73	73-100	95-133
Teplota spalin	°C	140 – 190				
Přípojovací přetlak paliva	kPa (bar)	dle dokumentace hořáku				

**Tab. č. 3 Tepelné technické parametry kotle určeného pro spalování zemního plynu**

(výhřevnost 33,99 MJ.m<sup>-3</sup>, teplota vzduchu 15 °C a bar. tlak vzduchu 1013,25 mbar)

Počet článků		2	3	4	5	6
Kategorie spotřebiče		II <sub>2H</sub>				
Jmenovitý tepelný výkon největší	kW	22	33	46	60	80
Jmenovitý tepelný výkon nejmenší	kW	14	22	33	46	60
Jmenovitý tepelný příkon největší	kW	24	36	50	65	87
Jmenovitý tepelný příkon nejmenší	kW	15	24	36	50	65
Účinnost	%	až 93				
Hmotnost spalin 9,5% CO <sub>2</sub>	kg.hod <sup>-1</sup>	25-36	36-55	55-83	83-111	108-148
Teplota spalin	°C	150 – 187				
Přípojovací přetlak paliva	kPa (bar)	dle dokumentace hořáku				

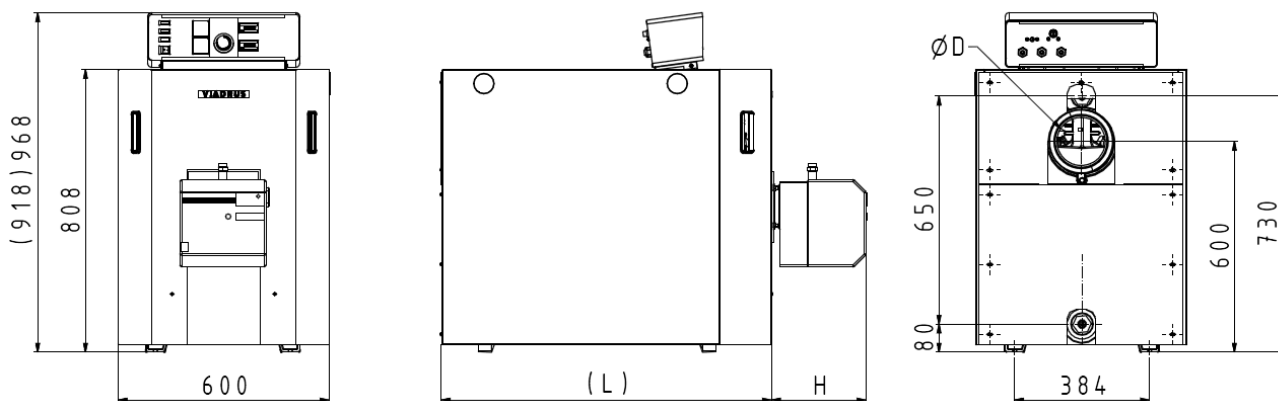
**Tab. č. 4 Doporučené typy hořáků**

G 50 zemní plyn

Počet článků	[-]	2	3	4	5	6
výkon kotle	[kW]	14- 22	22 - 33	33 – 46	46 - 60	60 – 80
doporučený hořák Bentone	1°	STG 120			STG 146	
		BFG1 H2			BFG1 H3	
	2°	-	BFG1 - 2H3			

G 50 – extra lehký topný olej

Počet článků	[-]	2	3	4	5	6
výkon kotle	[kW]	18 - 25	25 - 37	37 - 46	46 – 60	60 – 80
doporučený hořák Bentone	1°	ST 108 FUV	ST 120 KA, KAV			ST 133 K
		BF1 FUV			BF1 KV	
	2°	-			BF 1-2	



počet článků	2	3	4	5	6
topný olej extra lehký (TOEL) – výkon v kW	18-25	25-37	37-46	46-60	60-80
zemní plyn – výkon v kW	14-22	22-33	33-46	46-60	60-80
L	488	638	788	938	1088
D	130	130	150	150	150
H (max.)	260	260	320	320	320

**Obr. č. 1 Rozměry kotle**

## 4. Popis

### 4.1 Konstrukce kotle

Hlavní částí kotle je litinové článkové kotlové těleso vyrobené z šedé litiny dle ČSN 42 2415 nebo ČSN 42 2420.

Tlakové části kotle odpovídají požadavkům na pevnost dle ČSN EN 303 – 1, ČSN EN 303 – 2, ČSN EN 297. Kotel VIADRUS G 50 má litinovou uzavřenou přetlakovou spalovací komoru. Jedná se o třítahový kotel.

Výkon kotle je dán počtem článků. Jednotlivé články jsou spojovány pomocí nalisovaných vsuvek a staženy kotevními šrouby, čímž vytvářejí spalovací prostor, konvekční plochu a uvnitř článků vodní objem kotle. Vstup a výstup topné vody je situován v zadním článku kotle.

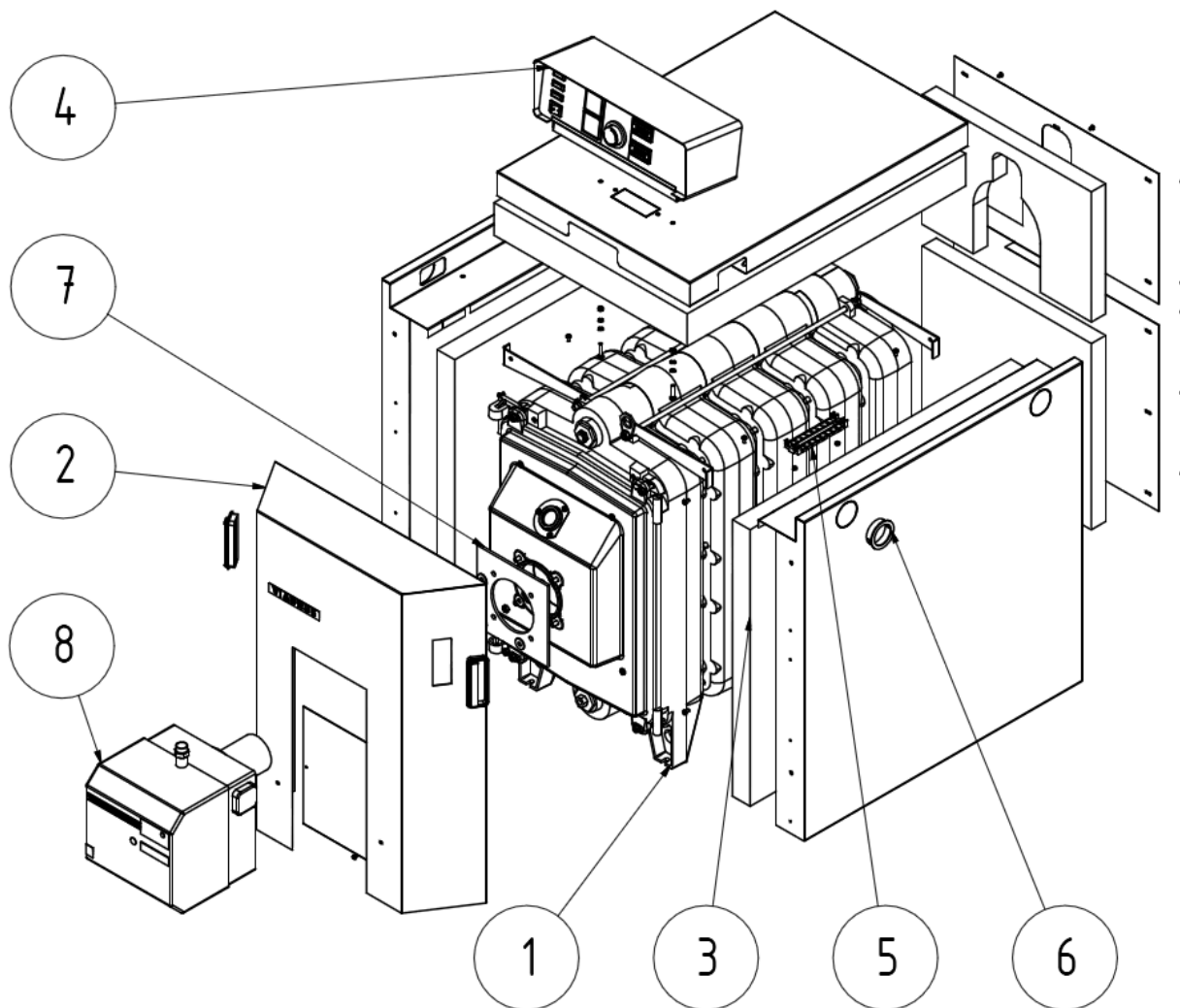
K základnímu vybavení kotle patří kotlové článkové těleso montované s hořákovými dvířky opatřenými izolací, kouřovým nástavcem, opláštěním, tepelnou izolací a ovládací skříní kotle. Utěsnění kotlových dvířek opatřených izolací a kouřového nástavce se provádí těsnicí šňurou.

Užitím vestavitelných prvků (spodní turbulátory, vodicí desky a horní turbulátory) do kouřových kanálů (viz obr. č. 3) se zvyšuje přenos tepla a zlepšuje účinnost kotle.

Pro zvýšení přetlaku ve spalovací komoře a zvýšení teploty spalin je možno vyjmout turbulátory.

Celé kotlové těleso je izolováno zdravotně nezávadnou izolací, která snižuje ztráty sdílením tepla do okolí.

Ocelový plášť kotle je barevně povrchově upraven kvalitním komaxitovým nátěrem.

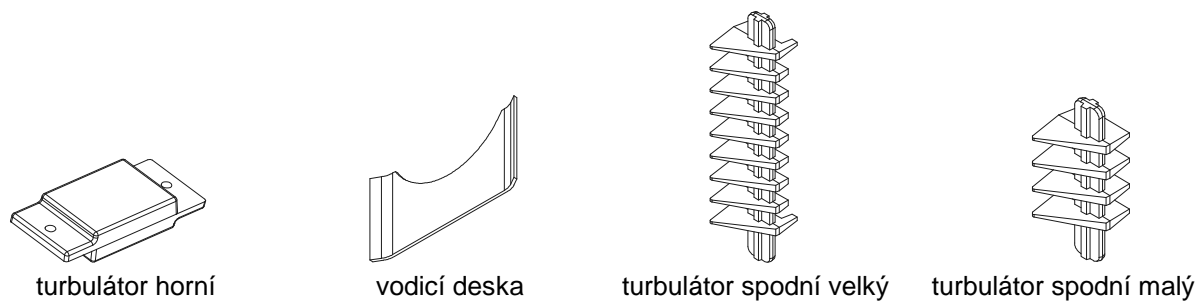


- |                               |                   |
|-------------------------------|-------------------|
| 1. Kotlové těleso s armaturou | 5. Lišta KZL      |
| 2. Opláštění kotle            | 6. Průchodka SB   |
| 3. Izolace kotlového tělesa   | 7. Izolace hořáku |
| 4. Ovládací skříň             | 8. Hořák          |

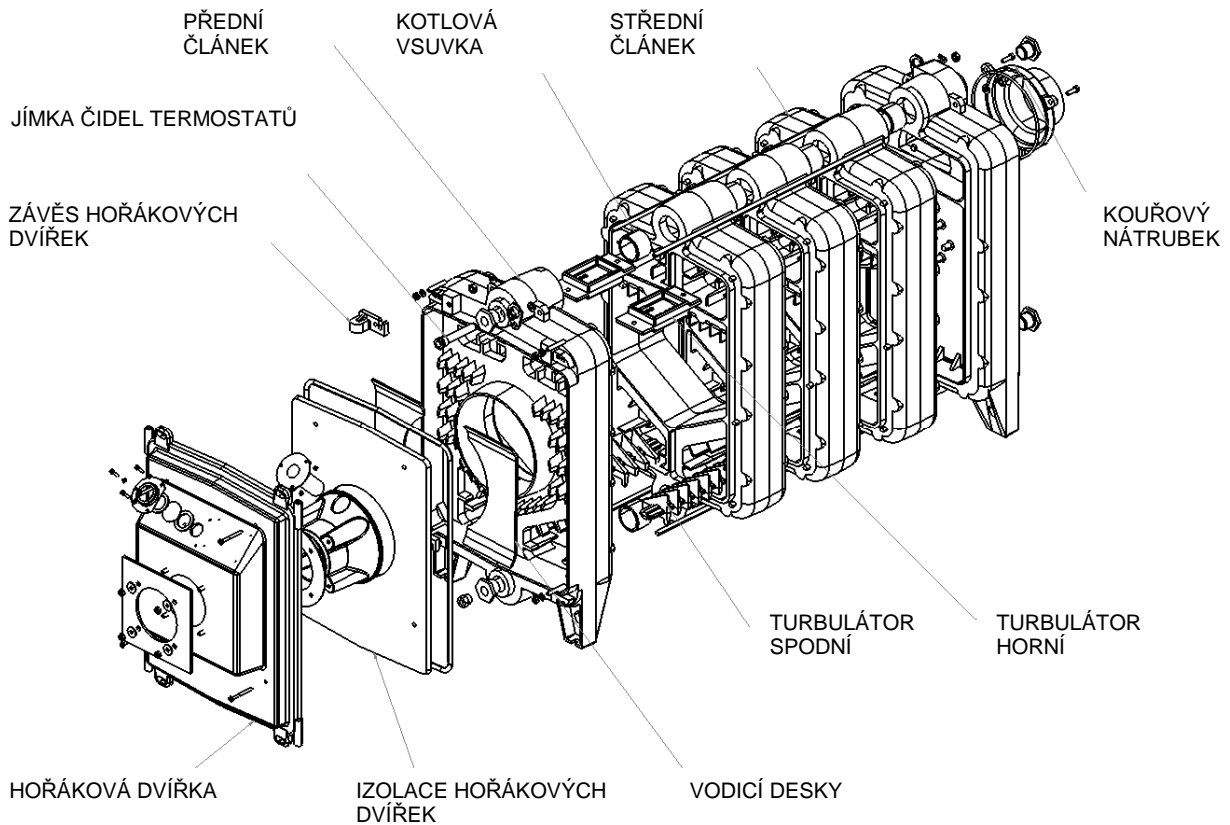
**Obr. č. 2 Sestava kotle**

**Tab. č. 5 Rozmístění usměrňovacích desek a turbulátorů**

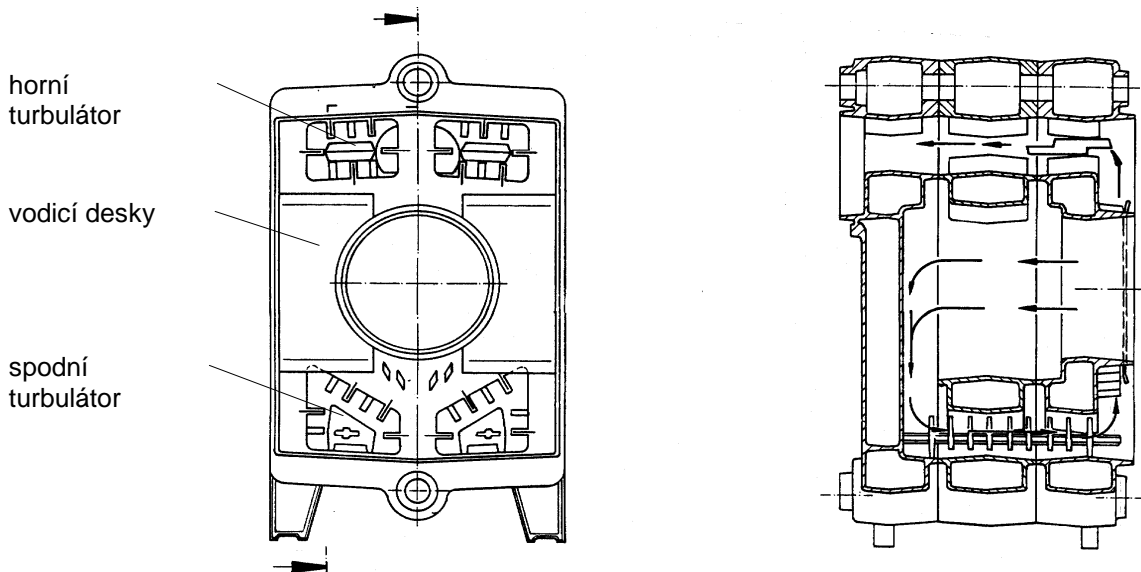
Typ kotle	G 50 2xxx	G 50 3xxx	G 50 4xxx	G 50 5xxx	G 50 6xxx
Spodní turbulátor malý	2	-	-	-	-
Spodní turbulátor velký	-	2	2	4	-
Vodící desky	2	(2)	(2)	-	-
Horní turbulátory	2	-	-	-	-



**Obr. č. 3 Turbulátory**



Obr. č. 4 Kotlové těleso kotle



Obr. č. 5 Proudění spalin v kotlovém tělese

## 4.2 Řídicí, zabezpečovací a regulační prvky

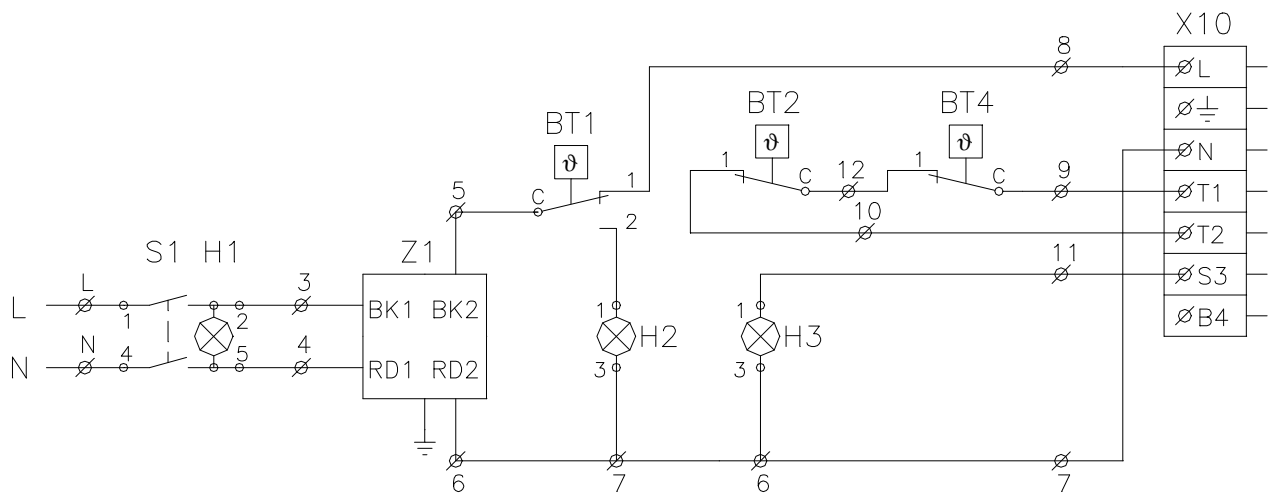
Standardně je kotel dodáván bez nadřazené regulace.

Na přání:

- s ovládací skříň OS 03 – při provozování 1°hořáku
- s ovládací skříň OS 04 – při provozování 2° hořáku

V základním zapojení je možno napojit pokojový termostat.

### 4.3 Elektrické schéma zapojení kotle

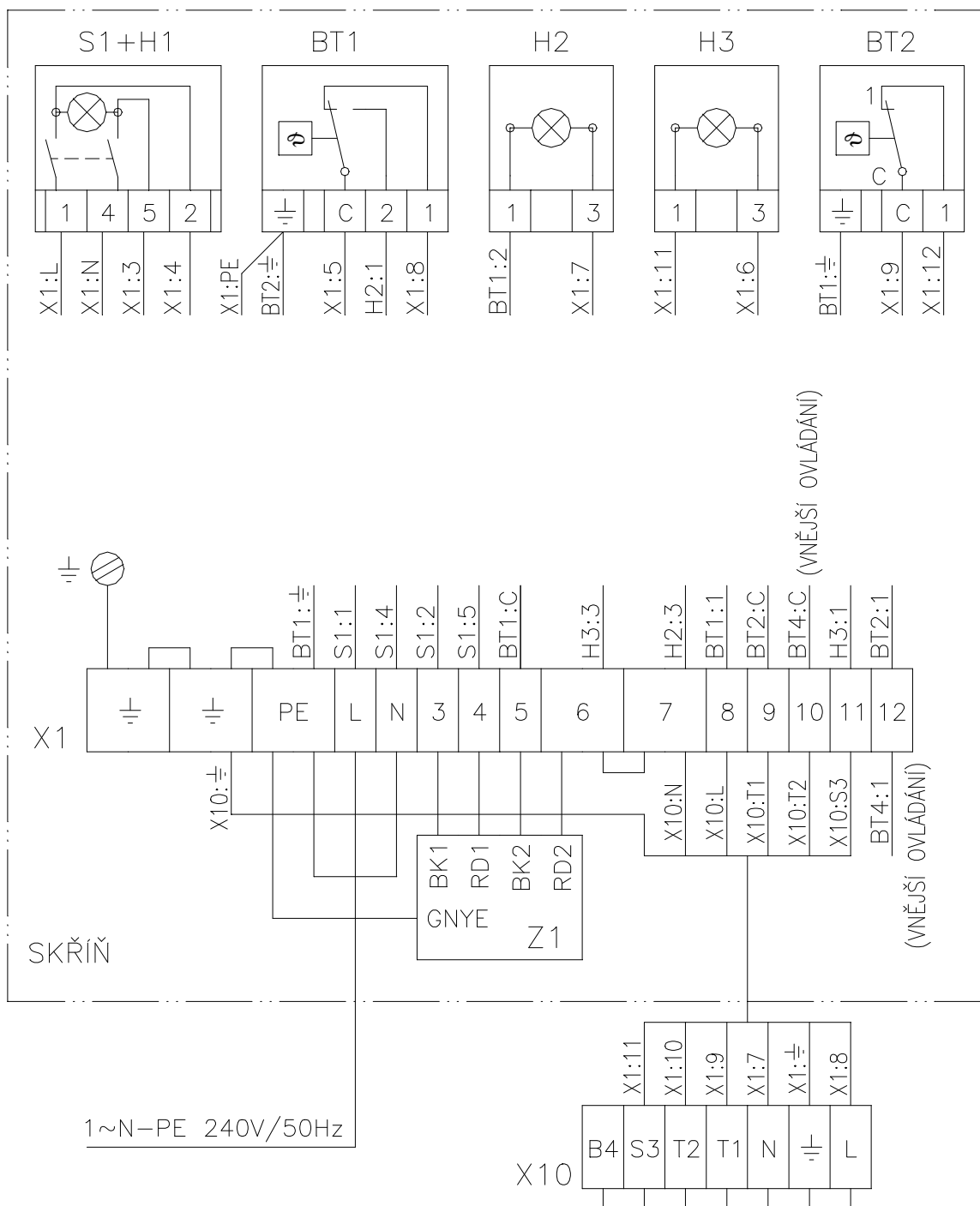


**LEGENDA:**

- S1 Hlavní vypínač
- H1 Signalizace zapnuto
- Z1 Odrušovací člen
- BT1 Bezpečnostní termostat
- H2 Signalizace BT1
- BT2 Provozní termostat
- BT4 Pokojový termostat (vnější ovládání kotle)
- H3 Signalizace poruchy hořáku
- X1 Svorkovnice kotle
- X10 Konektor hořáku

**Obr. č. 6 Obvodové schéma kotle VIADRUS G 50 s ovládací skříní OS 03**

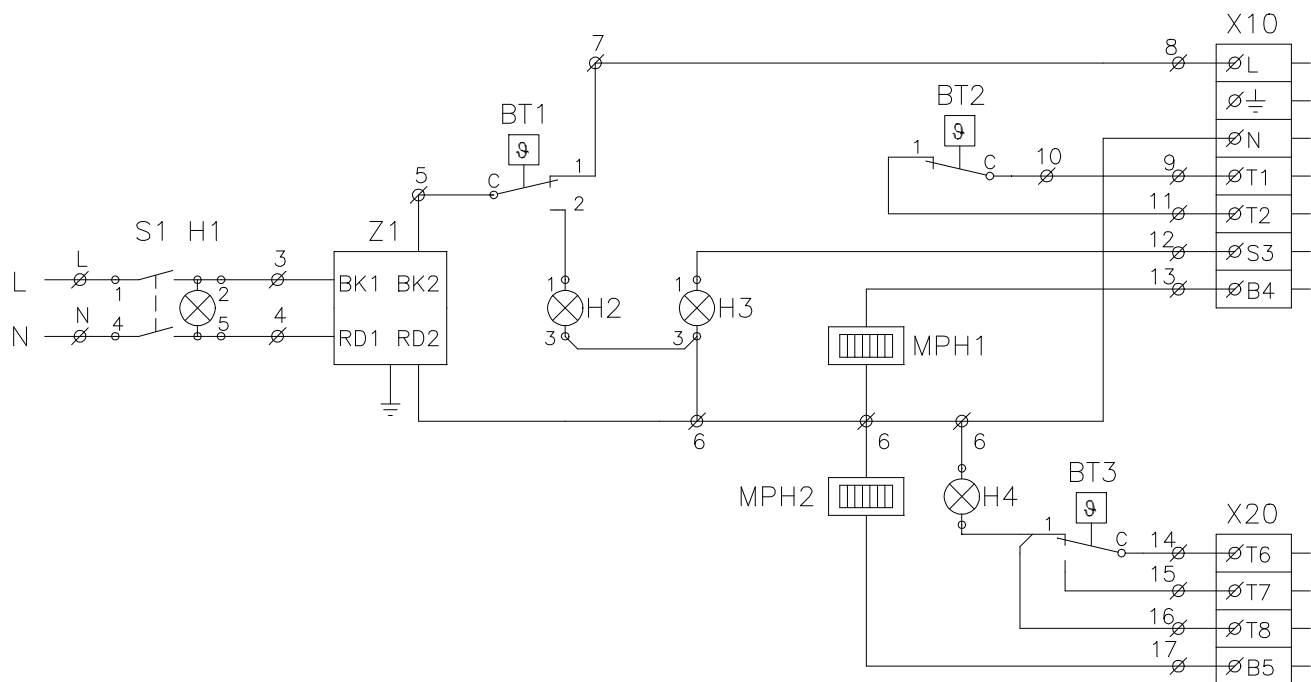




**LEGENDA:**

- S1 Hlavní vypínač
- H1 Signalizace zapnuto
- Z1 Odrušovací člen
- BT1 Bezpečnostní termostat
- H2 Signalizace BT1
- BT2 Provozní termostat
- BT4 Pokojový termostat (vnější ovládání kotle)
- H3 Signalizace poruchy hořáku
- X1 Svorkovnice kotle
- X10 Konektor hořáku

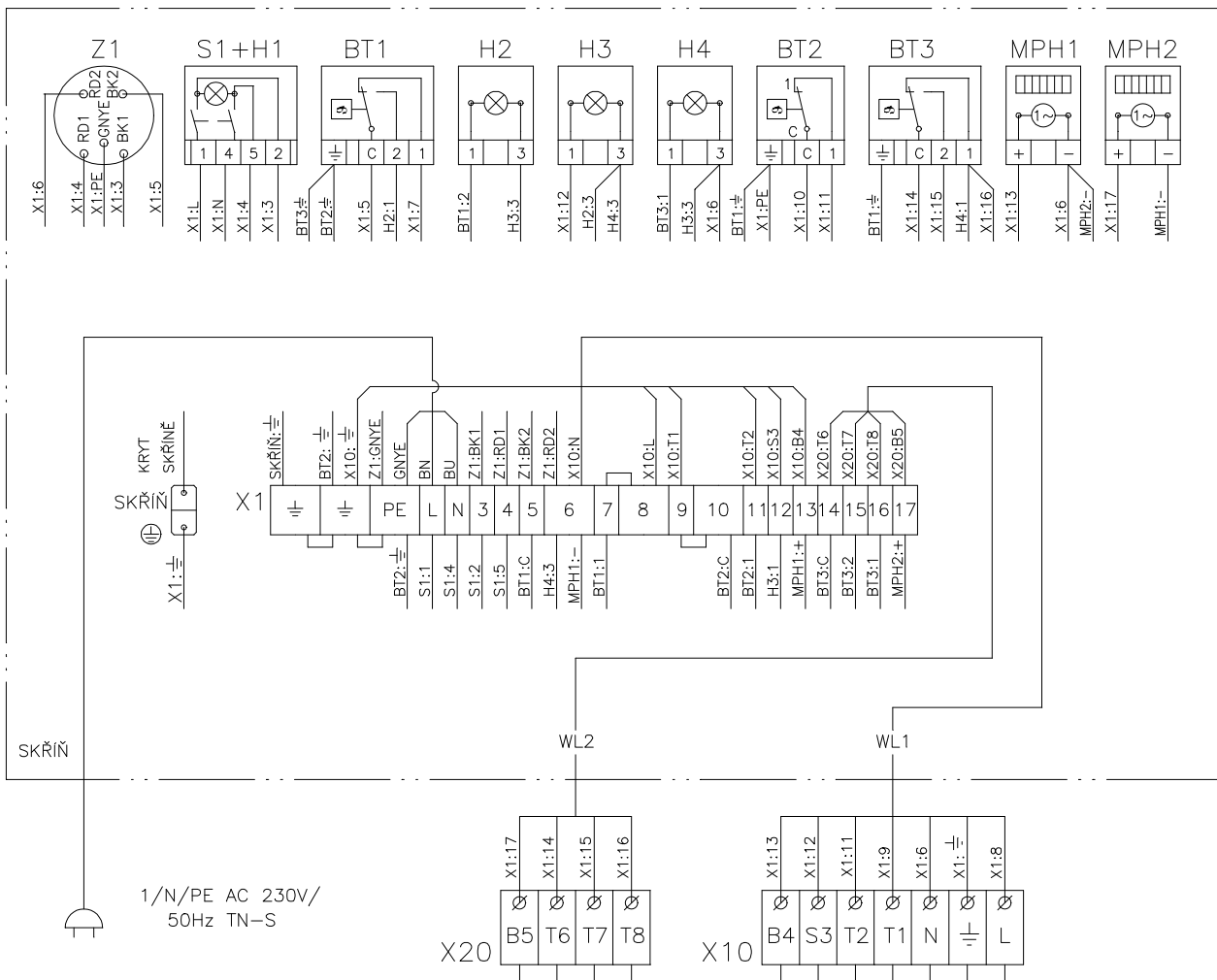
**Obr. č. 7 Elektrické schéma zapojení kotle VIADRUS G 50 s ovládací skříní OS 03**



LEGENDA:

- Z1 ODRUŠOVACÍ ČLEN 6,3 A
- S1 HLAVNÍ VYPÍNAČ
- H1 SIGNALIZACE KOTEL POD NAPĚTÍM
- BT1 BEZPEČNOSTNÍ TERMOSTAT
- H2 SIGNALIZACE BT1
- H3 SIGNALIZACE PORUCHY HOŘÁKU
- H4 SIGNALIZACE CHODU 2°HOŘÁKU
- BT2 PROVOZNÍ TERMOSTAT
- BT3 TERMOSTAT 2° HOŘÁKU
- MPH1 MĚŘIČ PROVOZNÍCH HODIN 1° HOŘÁKU
- MPH2 MĚŘIČ PROVOZNÍCH HODIN 2° HOŘÁKU
- X1 SVORKOVNICE KOTLE
- X10 KONEKTOR NAPÁJENÍ A 1° HOŘÁKU
- X10 KONEKTOR 2° HOŘÁKU

Obr. č. 8 Obvodové schéma zapojení kotle VIADRUS G 50 s ovládací skříní OS 04



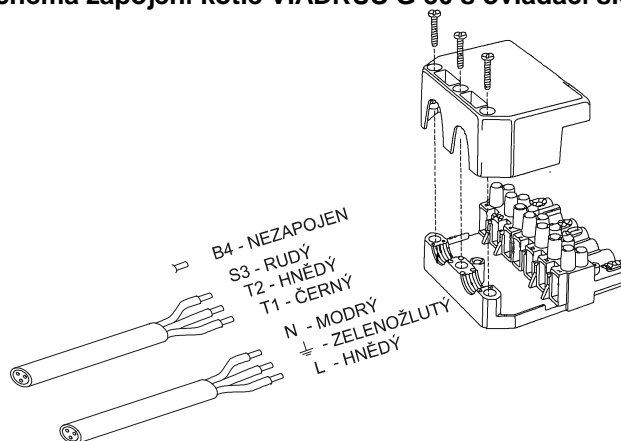
**LEGENDA:**

- Z1 ODRUŠOVACÍ ČLEN 6,3 A
- S1 HLAVNÍ VYPÍNAČ
- H1 SIGNALIZACE KOTEL POD NAPĚTÍM
- BT1 BEZPEČNOSTNÍ TERMOSTAT
- H2 SIGNALIZACE BT1
- H3 SIGNALIZACE PORUCHY HOŘÁKU
- H4 SIGNALIZACE CHODU 2°HOŘÁKU
- BT2 PROVOZNÍ TERMOSTAT
- BT3 TERMOSTAT 2° HOŘÁKU
- MPH1 MĚŘIČ PROVOZNÍCH HODIN 1° HOŘÁKU

- MPH2 MĚŘIČ PROVOZNÍCH HODIN 2° HOŘÁKU
- X1 SVORKOVNICE KOTLE
- X10 KONEKTOR NAPÁJENÍ A 1° HOŘÁKU
- X10 KONEKTOR 2° HOŘÁKU

- Barva vodičů:
- GNYE zelenožlutá
  - BK černá
  - RD rudá

**Obr. č. 9 Elektrické schéma zapojení kotle VIADRUS G 50 s ovládací skříní OS 04**



**Obr. č. 10 Zapojení konektoru hořáku – napájení + 1°**

## 5. Umístění a instalace

### 5.1 Předpisy a směrnice

Kotel smí instalovat podnik s platným oprávněním provádět instalace a údržbu plynových spotřebičů. Na instalaci musí být zpracován projekt dle platných předpisů.

Otopný systém musí být napuštěn vodou, která splňuje požadavky ČSN 07 7401 a zejména její tvrdost nesmí přesáhnout požadované parametry.

Doporučené hodnoty		
Tvrdost	mmol/l	1
Ca <sup>2+</sup>	mmol/l	0,3
Koncentrace celkového Fe + Mn	mg/l	(0,3)*

\*) doporučená hodnota

#### **POZOR!!! Výrobce nedoporučuje použití nemrznoucí směsi.**

##### **a) k otopné soustavě**

ČSN 06 0310	Tepelné soustavy v budovách – Projektování a montáž
ČSN 06 0830	Tepelné soustavy v budovách – Zabezpečovací zařízení
ČSN 07 7401	Voda a pára pro tepelná energetická zařízení s pracovním tlakem páry do 8 MPa
ČSN EN 267	Hořáky na kapalná paliva s ventilátorem – Terminologie, požadavky, zkoušení, značení.
ČSN EN 303-1	Kotle pro ústřední vytápění - Část 1: Kotle pro ústřední vytápění s hořáky a s ventilátorem - Terminologie, všeobecné požadavky, zkoušení a značení
ČSN EN 303-2	Kotle pro ústřední vytápění - Část 2: Kotle pro ústřední vytápění s hořáky s ventilátorem - Zvláštní požadavky na kotle s rozprašovacími hořáky na kapalná paliva.
ČSN EN 303-3	Kotle pro ústřední vytápění - Část 3: Kotle pro ústřední vytápění na plyná paliva - Sestava kotlového tělesa a hořáku s ventilátorem
ČSN EN 676+A2	Hořáky na plyná paliva s ventilátorem a s automatickým řízením.

##### **b) na komín**

ČSN 73 4201	Komíny a kouřovody – navrhování, provádění a připojování spotřebičů paliv
-------------	---

##### **c) vzhledem k požárním předpisům**

ČSN 06 1008	Požární bezpečnost tepelných zařízení.
ČSN EN 13501-1+A1	Požární klasifikace stavebních výrobků a konstrukcí staveb – Část 1: klasifikace podle výsledků zkoušek a reakce na oheň.

##### **d) k soustavě pro ohřev TV**

ČSN 06 0320	Tepelné soustavy v budovách – Příprava teplé vody – Navrhování a projektování.
ČSN 06 0830	Tepelné soustavy v budovách – Zabezpečovací zařízení.
ČSN 75 5409	Vnitřní vodovody

##### **e) k elektrické síti**

ČSN 33 0165	Elektrotechnické předpisy. Značení vodičů barvami nebo číslicemi. Prováděcí ustanovení.
ČSN 33 1500	Elektrotechnické předpisy. Revize elektrických zařízení
ČSN 33 2000-1 ed. 2	Elektrické instalace nízkého napětí - Část 1: Základní hlediska, stanovení základních charakteristik, definice.
ČSN 33 2000-4-41 ed. 2	Elektrické instalace nízkého napětí - Část 4-41: Ochranná opatření pro zajištění bezpečnosti - Ochrana před úrazem elektrickým proudem.
ČSN 33 2000-5-51 ed. 3	Elektrické instalace nízkého napětí - Část 5-51: Výběr a stavba elektrických zařízení - Všeobecné předpisy.
ČSN 33 2130 ed. 2	Elektrické instalace nízkého napětí - Vnitřní elektrické rozvody.
ČSN 33 2180	Elektrotechnické předpisy. Připojování elektrických přístrojů a spotřebičů.
ČSN 34 0350 ed. 2	Bezpečnostní požadavky na pohyblivé přívody a šňůrová vedení.
ČSN EN 60079-10-1	Výbušné atmosféry – Část 10-1: Určování nebezpečných prostorů – Výbušné plynné atmosféry
ČSN EN 60079-14 ed.3	Výbušné atmosféry – Část 14: Návrh, výběr a zřizování elektrických instalací
ČSN EN 60335-1 ed.2	Elektrické spotřebiče pro domácnost a podobné účely – Bezpečnost – Část 1: Všeobecné požadavky.

ČSN EN 60335-2-102	Elektrické spotřebiče pro domácnost a podobné účely – Bezpečnost – Část 2-102: Zvláštní požadavky na spotřebiče spalující plynná, ropná a pevná paliva obsahující elektrické spoje.
ČSN EN 60445 ed. 4	Základní a bezpečnostní zásady pro rozhraní člověk-stroj, značení a identifikaci - Identifikace svorek předmětů, konců vodičů a vodičů.

#### f) k plynovému rozvodu

ČSN EN 1775	Zásobování plynem – Plynovody v budovách – Nejvyšší provozní tlak $\leq 5$ bar – Provozní požadavky
ČSN EN 12007-1	Zařízení pro zásobování plynem - Plynovody s nejvyšším provozním tlakem do 16 bar včetně - Část 1: Obecné funkční požadavky
ČSN EN 12007-2	Zařízení pro zásobování plynem - Plynovody s nejvyšším provozním tlakem do 16 bar včetně - Část 2: Specifické funkční požadavky pro polyetylen (nejvyšší provozní tlak do 10 bar včetně)
ČSN EN 12007-3	Zásobování plynem - Plynovody s nejvyšším provozním tlakem do 16 barů včetně - Část 3: Specifické funkční požadavky pro ocel
ČSN EN 12007-4	Zařízení pro zásobování plynem - Plynovody s nejvyšším provozním tlakem do 16 bar včetně - Část 4: Specifické funkční požadavky pro rekonstrukce
ČSN 38 6405	Plynová zařízení. Zásady provozu.
Zákon 458/2000 Sb.	Zákon o podmínkách podnikání a o výkonu státní správy v energetických odvětvích a o změně některých zákonů (energetický zákon).
Vyhláška 91/93 Sb.	Českého úřadu bezpečnosti práce k zajištění bezpečnosti práce v nízkotlakých kotelnách

#### g) k rozvodu kapalného paliva

ČSN 65 0201	Hořlavé kapaliny - Prostory pro výrobu, skladování a manipulaci
Zákon č. 133/85 Sb.	Zákon České národní rady o požární ochraně
Zákon č. 254/2001 Sb.	Zákon o vodách a o změně některých zákonů (vodní zákon)

#### h) skladování oleje

ČSN 65 0201	Hořlavé kapaliny. Prostory pro výrobu, skladování a manipulaci
ČSN 65 7991	Ropné výrobky - Topné oleje - Technické požadavky a metody zkoušení.
ČSN 73 0081	Ochrana proti korozii v stavebnictví. Všeobecné ustanovenia.
ČSN 75 3415	Ochrana vody před ropnými látkami. Objekty pro manipulaci s ropnými látkami a jejich skladování.

**Na základě vyhlášky Českého úřadu bezpečnosti práce – Sběrka zákonů č. 91/1993 je nutno rozlišovat při projektování, zřizování, umístění a provozu nízkotlakých kotlen:**

- kotle se jmenovitým tepelným výkonem do 50 kW
- kotle se jmenovitým tepelným výkonem 50 kW a výše – kotelna III. kategorie – jedná se o kotel VIADRUS G 50 v 5 a 6 čl. provedení.

ČSN 07 0703	Kotelny se zařízeními na plynná paliva
ČSN EN 15001-1	Průmyslové plynovody

## 5.2 Možnosti umístění

**Kotel VIADRUS G 50 může být instalován v prostředí základním AA5/AB5 dle ČSN 33 2000-1 ed. 2. Nesmí být instalován v zónách 0,1,2 dle ČSN 33 2000-7-701 ed. 2.**

**Kotel je opatřen pohyblivým síťovým příívodem a vidlicí. Kotel musí být dle ČSN EN 60 335-1 ed. 2 čl. 7.12.4 umístěn tak, aby byla vidlice přístupná.**

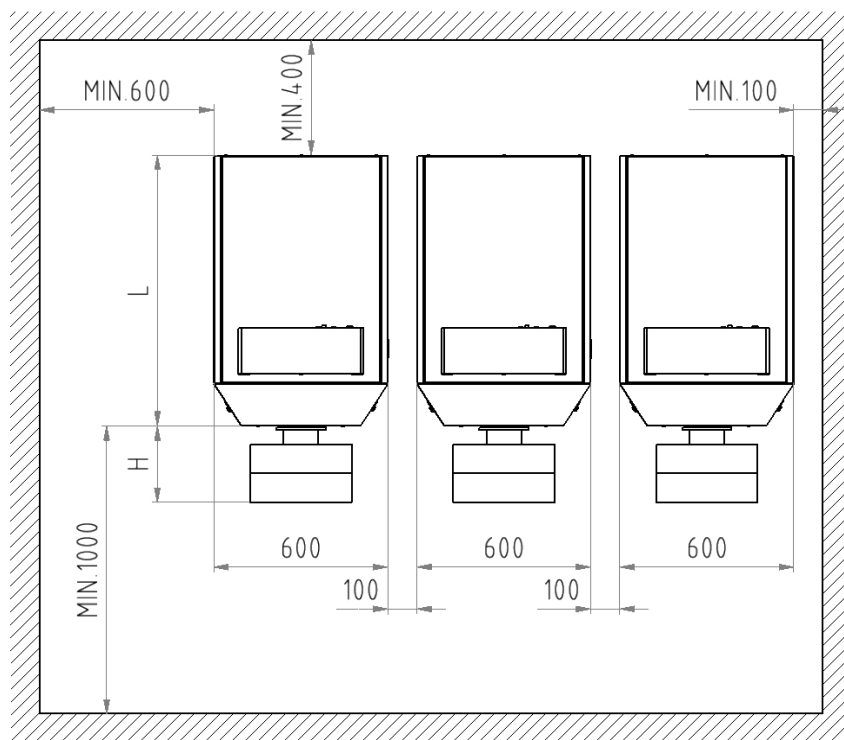
**Při instalaci a užívání kotle musí být dodrženy všechny požadavky ČSN 06 1008.**

#### **Umístění kotle vzhledem k požárním předpisům:**

1. Umístění na podlaze z nehořlavého materiálu:
  - kotel postavit na nehořlavou tepelně izolující podložku přesahující půdorys kotle na stranách o 20 mm a pouze na hloubku kotlového tělesa.
  - je-li kotel umístěn ve sklepe, doporučujeme jej umístit na podezdívku vysokou minimálně 50 mm.
2. Bezpečná vzdálenost od hořlavých hmot:
  - při instalaci i při provozu kotle je nutno dodržovat bezpečnou vzdálenost 200 mm od hořlavých hmot stupně hořlavosti A1, A2, B a C (D);
  - pro lehce hořlavé hmoty stupně hořlavosti E (F), které rychle hoří a hoří samy i po odstranění zdroje zapálení (např. papír, lepenka, kartón, asfaltové a dehtové lepenky, dřevo a dřevovláknité desky, plastické hmoty, podlahové krytiny) se bezpečná vzdálenost zdvojnásobuje, tzn. na 400 mm;
  - bezpečnou vzdálenost je nutné zdvojnásobit také v případě, kdy třída reakce na oheň není prokázána.

Tab. č. 6 Třída reakce na oheň

Třída reakce na oheň	Příklady stavebních hmot a výrobků zařazené do třídy reakce na oheň (výběr z ČSN EN 13501-1+A1)
A1 – nehořlavé	žula, pískovec, betony, cihly, keramické obkládačky, malty, protipožární omítky,...
A2 – nesehadno hořlavé	akumin, izumin, heraklit, lignos, desky a čedičové plsti, desky ze skelných vláken,...
B – těžce hořlavé	dřevo bukové, dubové, desky hobrex, překližky, werzalit, umakart, sirkolit,...
C (D) – středně hořlavé	dřevo borové, modřínové, smrkové, dřevotřískové a korkové desky, pryžové podlahoviny,...
E (F) – lehce hořlavé	asfaltová lepenka, dřevovláknité desky, celulózové hmoty, polyuretan, polystyrén, polyethylen, PVC,...



Počet článků	2	3	4	5	6
TOEL – výkon v kW	18-25	25-37	37-46	46-60	60-80
zemní plyn – výkon v kW	14-22	22-33	33-46	46-60	60-80
L	488	638	788	938	1088
H (max.)	260	260	320	320	320

Obr. č. 11 Umístění kotlů v kotelně

**Umístění kotle vzhledem k potřebnému manipulačnímu prostoru:**

- dle obr. č. 11

**Nároky na přívod vzduchu:**

Kotel musí být umístěn jen v místnosti s přívodem vzduchu dle ČSN EN 1775.

## 6. Dodávka a montáž

### 6.1 Dodávka a příslušenství

Kotel je dodáván v rozloženém stavu. Kotlové těleso je zkompletováno a upevněno na paletě. Pláště kotle a elektropanel jsou v samostatných kartónových obalech.

Manipulace s kotlovým tělesem je možná buď paletovacím vozíkem (kotlové těleso umístěné na paletě), anebo po montáži plášťů kotle jsou v horní části kotlového tělesa umístěny transportní oka pro jeho zavěšení.

#### Standardní dodávka kotle:

- kotel na paletě o příslušném počtu článků
- plášť včetně izolace příslušné velikosti
- ovládací skříň 1 ks
- čisticí nářadí (kartáč s násadou, hmoždinka 1 ks)
- napouštěcí a vypouštěcí kohout Js 1/2" 1 ks
- šroub M5 x 10 8 ks
- šroub do plechu 4,2 x 9 13 ks
- madlo 2 ks
- nálepka VIADRUS 1 ks
- lišta KZL 1 ks
- matice M 5 2 ks
- průchodka SB 2-25-29 1 ks
- obchodně technická dokumentace

### 6.2 Postup montáže

1. Konzoly (poz. 1) nasadit mezi matice kotevnic šroubů s podložkami a nálitky v horní části předního a zadního kotlového článku.
2. Zkosená strana konzoly směřuje ke kotlovému článku.
3. Na konzoly nasadit boční díly pláště (2) – užším výřezem v přední části kotle.
4. V zadní části kotle přišroubovat k bočním dílům pláště (2) šrouby do plechu (9) zadní horní díl pláště s izolací (7 + 8) a zadní spodní díl pláště s izolací (5 + 6).
5. Na 2 ks závitových tyčí M5 navařených v horním dílu pláště (10) nasadit dle zvoleného směru vyústění elektroinstalace nasadit lištu KZL (18) a zajistit 2 ks matic M5.
6. Do horní části bočních dílů (2) namontovat 2 ks v přední části a 2 ks v zadní části celkem 4 ks šrouby M5 (4) tak, aby zůstala mezi pláštěm a hlavou šroubu mezera na tloušťku plechu.
7. Před montáží ovládací skříň (14) vyloupnout perforovanou část v horním díle pláště (10).
8. Otvorem protáhnout elektrovodiče, kapiláry termostatů a termomanometru.
9. Kapiláry termostatů a čidlo teploměru vsadit do jímky nainstalované v horním náboji předního kotlového článku a zajistit pružinou kapilár. Zpětný ventil manometru našroubovat do spodního náboje předního článku.
10. Ovládací skříň (14) přišroubovat 2 ks šroubů M5 (16) s podložkami (15) na horní díl pláště (10) a poté jej nasadit na hlavy šroubů umístěných v horní části bočních dílů pláště (2) a upevnit posunutím směrem dozadu.
11. Horní zadní díl pláště (7) přišroubovat 3 ks šroubů do plechu (9) k hornímu dílu pláště (10).
12. Po dokončení instalace hořáku nasadit na hlavy šroubů umístěných v přední části bočních dílů pláště (2) přední díl pláště (12) s nálepkou VIADRUS (20). Před nasazením nacvaknout 2 ks madel (19).
13. Spodní část předního dílu pláště (12) zakrytovat jeho spodním dílem (13) pomocí 2 ks šroubů do plechu (9).
14. **Naplnění otopné soustavy vodou.**

Otopnou soustavu je nutno důkladně propláchnout, aby došlo k vyplavení všech nečistot. Voda pro naplnění kotle a otopné soustavy musí být čirá a bezbarvá, bez suspendovaných látek, oleje a chemicky agresivních látek. Její tvrdost musí odpovídat ČSN 07 7401 a je nezbytné, aby v případě, že tvrdost vody nevyhovuje, byla tato upravena.

Otopné systémy s otevřenou expanzní nádobou dovolují přímý styk topné vody s atmosférou. V topném období expandující voda v nádrži pohlcuje kyslík, který zvyšuje korozivní účinky a současně dochází ke značnému odpařování vody. K doplnění je možné použít jen vody upravené na hodnoty dle ČSN 07 7401.

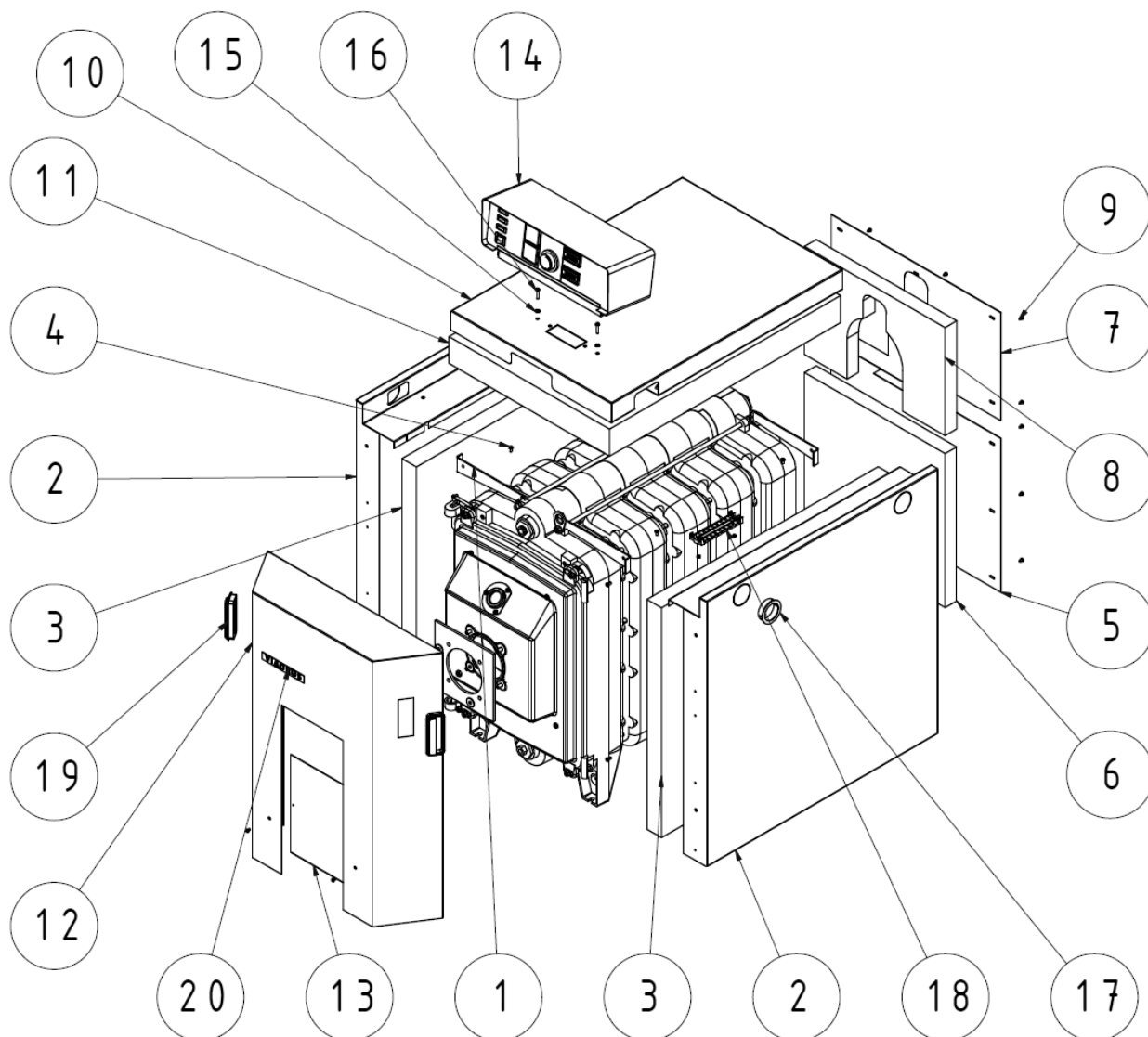
Během topného období je nutno dodržovat stálý objem vody v otopném systému. Při doplňování otopné soustavy vodou je nutno dbát na to, aby nedošlo k přisávání vzduchu do systému. Voda z kotle a otopného systému se nesmí nikdy vypouštět nebo odebírat k použití, kromě případů nezbytně

nutných jako jsou opravy apod. Vypouštěním vody a napouštěním nové se zvyšuje nebezpečí koroze a tvorby vodního kamene.

Je-li třeba **doplňit vodu otopného systému, doplňujeme ji pouze do vychladlého kotle**, aby nedošlo k poškození článků.

15. Po napuštění kotle a otopného systému zkontrolovat těsnost všech spojů.

**Ukončení montáže a provedení topné zkoušky musí být zaznamenáno do „Záručního listu“.**



1. Konzola pláště	4 ks	12. Díl pláště přední	1 ks
2. Díl boční pláště	2 ks	13. Díl pláště přední spodní	1 ks
3. Izolace dílu bočního pláště	2 ks	14. Ovládací skříň	1 ks
4. Šroub M 5 x 10	8 ks	15. Podložka vějířovitá 5,3	2 ks
5. Díl pláště zadní spodní	1 ks	16. Šroub M 5 x 25	2 ks
6. Izolace dílu pláště zadního spodního	1 ks	17. Průchodka	1 ks
7. Díl pláště zadní horní	1 ks	18. Lišta KZL + 2 ks matice M 5	1 ks
8. Izolace dílu pláště zadního horního	1 ks	19. Madlo	2 ks
9. Šroub do plechu 4,2x9	13 ks	20. Nálepka VIADRUS	1 ks
10. Díl horní pláště	1 ks		
11. Izolace dílu horního pláště	1 ks		

**Obr. č. 12 Sestava pláště kotle**



## **7. Uvedení do provozu**

Uvedení kotle do provozu, nastavení tepelného výkonu a jakýkoli zásah do elektrické části kotle nebo zapojování dalších ovládacích prvků smí provádět pouze smluvní servisní organizace oprávněná k provádění servisních prací.

### **7.1 Kontrolní činnost před spuštěním**

---

*Před uvedením kotle do provozu je nutno zkontrolovat:*

1. Naplnění otopného systému vodou (kontrola termomanometru) a těsnost soustavy.
2. Nastavení kotlového termostatu na 50 – 80 °C.
3. Vstupní tlak paliva před kotlem (18 – 23 mbar pro zemní plyn, topný olej extra lehký (TOEL) dle dokumentace hořáku).
4. Připojení k elektrické síti 230 V/50 Hz kabelem s vidlicí do normalizované zásuvky jistěné 10 A. (ČSN 33 2180 čl. 6.2.2.) - zásuvky se připojí tak, aby ochranný kolík byl nahoře a střední nebo nulový vodič byl připojen na pravou dutinku při pohledu zepředu. Totéž platí pro dvojité zásuvky.
5. Připojení ke komínu - těsnost a mechanickou stabilitu.

### **7.2 Uvedení kotle do provozu**

---

1. Montáž hořáku a jeho seřízení a uvedení kotle s hořákem do provozu svěřit servisnímu podniku dodavatele hořáku. Servisní podnik proškolí uživatele v obsluze, předá mu návod k obsluze hořáku a zabezpečí jeho záruční a pozáruční opravy.
2. Připojení plynu nebo extra lehkého topného oleje (TOEL) k hořáku a k elektrické síti.
3. Uvedení kotle do provozu – nastavení požadované teploty topné vody 50 – 80 °C.
4. Provozovat kotel v tomto provozním stavu dle návodu k použití
5. Seznámit uživatele s obsluhou
6. Provést zápis do Záručního listu.

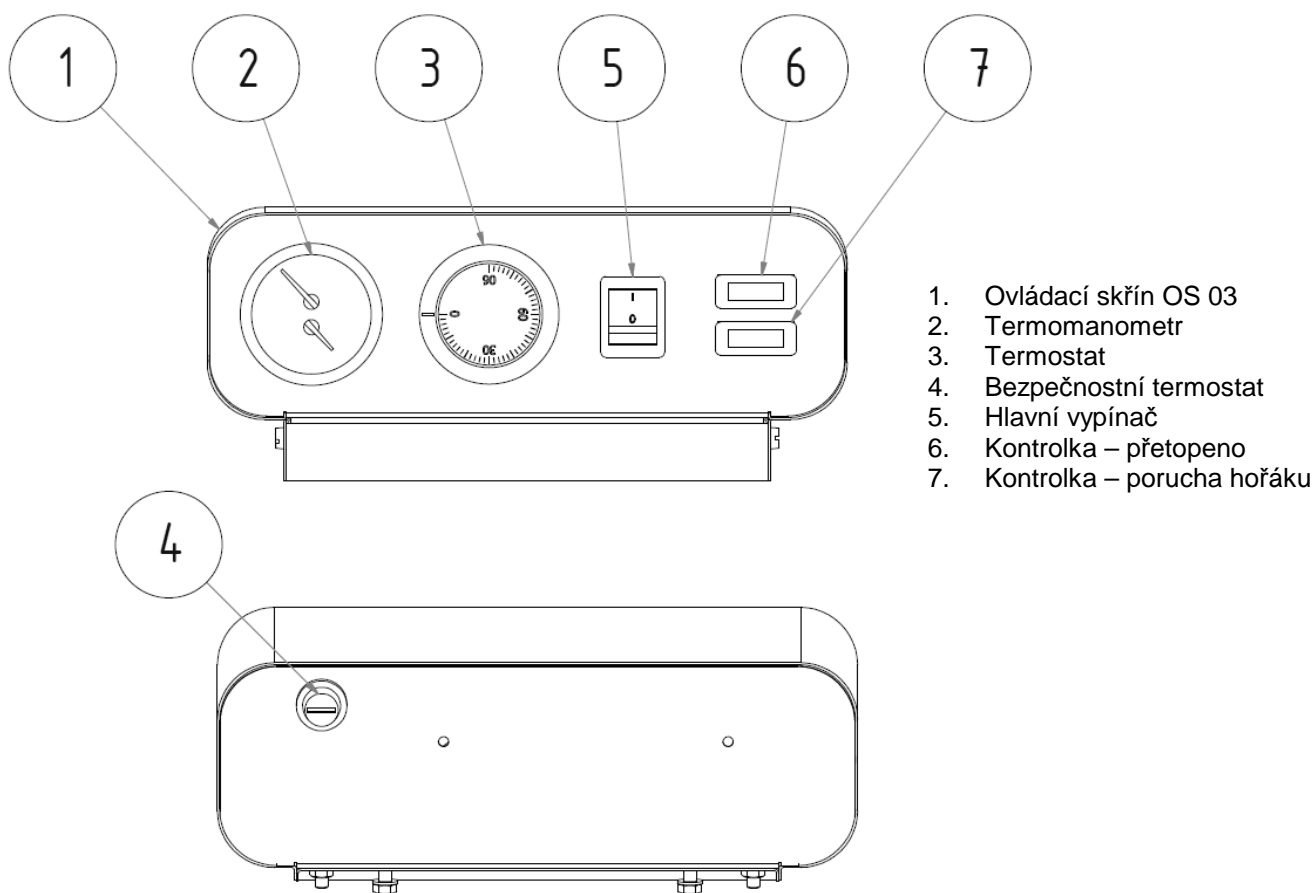
## 8. Obsluha kotle uživatelem

*Kotel pracuje automaticky podle nastavení regulačních prvků a uživatel provádí pouze následující obslužné činnosti, se kterými je povinen jej seznámit pracovník uvádějící kotel do provozu:*

1. **Vypnutí nebo zapnutí kotle** pomocí síťového spínače na ovládacím panelu kotle.
2. **Ovládání chodu kotle pomocí zvolené regulace**, dle návodu k obsluze.
3. **Nastavení a kontrola** požadované **teploty topné vody** v rozmezí 50 – 80 °C. Tuto teplotu doporučujeme nastavovat v tomto rozmezí pouze u kotle bez regulace. Pokud je kotel ovládán pokojovým termostatem případně jinou regulací, musí být kotlový termostat v poloze nejvyšší teploty.
4. **Nastane-li poruchový stav kotle**, rozsvítí se signalizace překročení teploty nebo signalizace poruchy hořáku na ovládacím panelu kotle.
5. **Při výpadku elektrické sítě** je hořák vypnut a po obnovení napětí v elektrické síti proběhne automaticky nový start hořáku.
6. **Odblokování bezpečnostního termostatu**. Pokud dojde k vypnutí kotle bezpečnostním termostatem, svítí na ovládacím panelu kotle signální světlo překročení teploty. Odblokování termostatu může provést uživatel tlačítkem "reset" bezpečnostního termostatu umístěného v síťovém modulu na ovládacím panelu.
7. **Kontrola tlaku v otopné soustavě** - tlak nesmí překročit 400 kPa (4 bar) a podkročit minimální hodnotu nastavenou spouštěčím technikem.

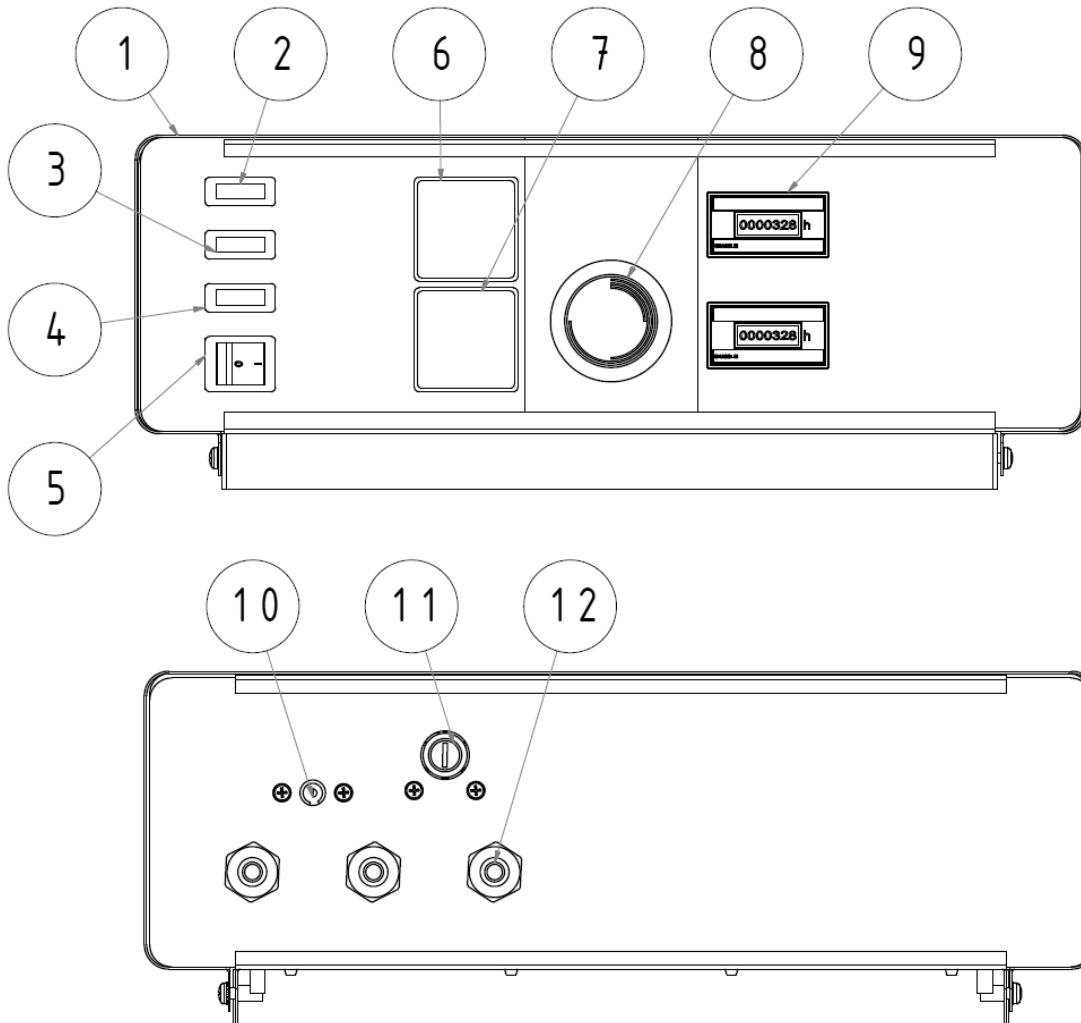
### 8.1 Nastavení regulačních prvků

#### Ovládací skříň OS 03



Obr. č. 13 Ovládací skříň OS 03

## Ovládací skříň OS 04



- |  |   |
|--|---|
| 1. Ovládací skříň OS 04                                    | 7. Kapilární tlakoměr                         |
| 2. Kontrolka „porucha“ – sepnutí bezpečnostního termostatu | 8. Termostat II. stupně                       |
| 3. Kontrolka – „porucha“ hořáku                            | 9. Počítadlo provozních hodin I. a II. stupně |
| 4. Kontrolka – „provozu II. stupně“ hořáku                 | 10. Nastavení teploty I. stupně               |
| 5. Hlavní vypínač  | 11. Odblokování bezpečnostního termostatu     |
| 6. Kapilární teploměr                                      | 12. Průchodky                                 |

**Obr. č. 14 Ovládací skříň OS 04**

Regulace teploty prvního stupně (snížený výkon) je nastavitelná v rozsahu 50 – 90 °C.  
Regulace teploty druhého stupně (jmenovitý výkon) je nastavitelná v rozsahu 50 – 90 °C.  
V nízkoteplotním režimu se teplota topné vody nastavuje v rozsahu 50 až 75 °C.  
Bezpečnostní termostat je trvale nastaven výrobcem na 100 °C.

V případě jeho vypnutí - svítí signalizace poruchy na panelu ovládací skříňky - nutno (po zjištění důvodu a odstranění případné poruchy) zamáčknutím tlačítka na zadním panelu skříňky termostat uvést do sepnutého stavu.

## 9. DŮLEŽITÁ UPOZORNĚNÍ

1. Kotel se smí používat pouze k účelům použití, ke kterým je určen.
2. Kotel mohou obsluhovat pouze dospělé osoby, ponechat děti bez dozoru dospělých u kotle je nepřipustné.
3. Kotel není určen pro používání osobami (včetně dětí), jímž fyzická, smyslová nebo mentální neschopnost či nedostatek zkušeností a znalostí zabraňuje v bezpečném používání spotřebiče, pokud na ně nebude dohlíženo nebo pokud nebyly instruovány ohledně použití spotřebiče osobou zodpovědnou za jejich bezpečnost.
4. Na děti by se mělo dohlížet, aby se zajistilo, že si nebudou se spotřebičem hrát.
5. Při dlouhodobém odstavení kotle z provozu odpojit kotel od el. sítě - ze zásuvky.
6. Kotelnu je nutno udržovat v čistotě a bezprašném stavu. Z prostoru kotelny je nutno vyloučit všechny zdroje znečištění a během prací (izolační práce, úklid kotelny), které způsobují prašnost, musí být kotel odstaven z provozu. I částečné zanesení hořáku nečistotami znehodnotí spalovací proces, ohrožuje hospodárny a spolehlivý provoz kotle. V kotelně nedoporučujeme přebývání domácích zvířat (pes, kočka apod.).
7. Dojde-li k nebezpečí vzniku a vniknutí hořlavých par či plynu do kotelny, nebo při pracích, při kterých vzniká přechodné nebezpečí požáru nebo výbuchu (lepení podlahových krytin, nátěry hořlavými barvami), musí být kotel včas před zahájením prací odstaven z provozu.
8. Na kotel a do vzdálenosti menší, než je bezpečná vzdálenost od něho nesmí být kladeny předměty z hořlavých hmot.
9. Přední stěna litinových dvířek v přední části kotle dosahuje teploty až 120°C.
10. Uživatel je povinen svěřit uvedení do provozu, pravidelnou údržbu a odstranění závad jen odbornému smluvnímu servisu akreditovanému výrobcem kotle VIADRUS a.s., jinak neplatí záruka za řádnou funkci kotle. „Osvědčení o kvalitě a kompletnosti kotle VIADRUS G 50“ slouží po vyplnění smluvní servisní organizací jako „Záruční list“.
11. Při montáži, instalaci a obsluze spotřebiče je nutno dodržovat normy, jež platí v příslušné zemi určení.
12. Na kotli je nutno provádět 1 x ročně pravidelnou údržbu dle následující kapitoly.

Při nedodržení těchto podmínek není možno nárokovat záruční opravy.

Seznam smluvních servisních organizací je přiložen samostatně.

## 10. Údržba

**Veškeré zásahy může provádět pouze smluvní servisní organizace proškolená výrobcem.**

1. Odpojit kotel od el. sítě.
2. Uzavřít přívod paliva do hořáku.
3. Demontovat matice hořákových dvířek a otevřít dvířka.
4. Zkontrolovat konvekční plochy:
  - demontovat přední díl pláště kotle
  - demontovat upevňovací matice a otevřít hořáková dvířka
  - vizuální kontrola konvekčních ploch
5. V případě zjištění zanesení konvekčních ploch je postup následující:
  - do všech průduchů konvekční plochy se nanese zředěný saponátový roztok
  - roztok nechejte asi 10min. působit
  - menším tlakem vody vystříkejte konvekční plochy
  - opětovně větším tlakem vody dokončete vyčištění konvekčních ploch
  - dokonale odstraňte nečistoty z hořákového prostoru

**Upozornění: Voda se v žádném případě nesmí dostat do styku s izolací hořákových dvířek!**

6. Zkontrolovat zanesení hubice hořáku. V případě znečištění vyčistit dle pokynů výrobce hořáku.
7. Zpět uzavřete hořáková dvířka a zajistěte maticemi s podložkou.
8. Připojit přívod paliva k hořáku.
9. Otevření přívodu paliva.
10. Kontrola těsnosti přívodu paliva k hořáku.
11. Připojení k el. síti a spuštění kotle.
12. Nastavení a seřízení tepelného výkonu kotle.

## 11. Pokyny k likvidaci výrobku po jeho lhůtě životnosti

VIADRUS a.s. je smluvním partnerem firmy EKO – KOM a.s. s klientským číslem F00120649. Obaly splňují ČSN EN 13427.

Jednotlivé části kotle doporučujeme likvidovat takto:

- výměník (šedá litina), využijte sběrné suroviny
- trubkové rozvody, opláštění, využijte sběrné suroviny
- ostatní kovové části, využijte sběrné suroviny
- izolační materiál ROTAFLEX SUPER do běžného odpadu

Obaly doporučujeme likvidovat tímto způsobem:

- plastová folie, kartónový obal, využijte sběrné suroviny
- kovová stahovací páska, využijte sběrné suroviny
- dřevěný podklad, je určen pro jedno použití a nelze jej jako výrobek dále využívat. Jeho likvidace podléhá zákonu 477/ 2001 Sb. a 185/2001 Sb. ve znění pozdějších předpisů.

**Při ztrátě užitných vlastností výrobku lze využít zpětného odběru výrobku (je-li zaveden), v případě prohlášení původce, že se jedná o odpad, je nakládání s tímto odpadem podle ustanovení platné legislativy příslušné země.**

## 12. Závady a jejich odstranění

Odstranění závad smí provádět pouze proškolená smluvní servisní organizace a ta provede záznam do přílohy k záručnímu listu.

**Pokud dochází opakovaně k zablokování bezpečnostního termostatu, je rovněž nutné zavolat smluvního servisního pracovníka.**

	ZÁVADA	PŘÍČINA	ODSTRANĚNÍ
1.	Po zapnutí kotle nesvítí kontrolní světlo na hlavním vypínači	Na vstupu do kotle není el. napětí. Vadné kontrolní světlo.	Zkontrolovat napětí v zásuvce. Vyměnit vypínač.
2.	Kotel zapálí a za okamžik zhasne	Špatné připojení středního a fázového vodiče v přívodní zásuvce. Neprůchodný filtr nečistot na vstupu plynového ventilu.	Kontrola a změna připojení: svorka U - fázový vodič svorka N - nulový vodič Vyčistit filtr plynového ventilu.
3.	Kotel nelze zapálit - vypnutý bezpečnostní termostat (na ovládacím panelu v síťovém modulu svítí signální světlo překročení teploty).	Nedostatečná cirkulace vody (nefunguje čerpadlo). Zanesený filtr před čerpadlem. Nedostatek vody v systému.	Odblokování termostatu provést v síťovém modulu – TB. * Přepnutí otáček Kontrola chodu čerpadla (uvolnění rotoru). Výměna čerpadla. Vyčistit filtr. Kontrola tlaku vody v systému a případné doplnění vody. * Kontrola tlaku v expanzní nádobě (pokud je použitý uzavřený otopný systém).
4.	Signalizace poruchy hořáku.	Nespíná termostat čerpadla.	Vyměnit termostat. Možné závady a způsob jejich odstranění je uveden v dokumentaci hořáku.

## 13. Záruka a odpovědnost za vady

Uplatnění práva z odpovědnosti za vady se řídí ustanovením § 422 – 441 a pro náhradu škody ustanovení § 373 - 386 Obchodního zákoníku.

**VIADRUS a.s. poskytuje záruku:**

- na kotle po dobu 24 měsíců od data uvedení výrobku do provozu, maximálně však 30 měsíců od data expedice z VIADRUS a.s.
- na litinové kotlové těleso 5 let od data expedice z VIADRUS a.s.

**Pro platnost záruky výrobce vyžaduje:**

- ve smyslu zákona č. 458/2000 Sb. „Zákon o podmínkách podnikání a o výkonu státní správy v energetických odvětvích a o změně některých zákonů (energetický zákon)“ a ČSN 38 6405, ČSN EN 1775 provádět pravidelně 1x ročně kontrolu kotle na plynná paliva (zemní plyn) nebo kapalná paliva (topný olej extra lehký). Kontroly smí provádět oprávněná organizace (smluvní servis), akreditovaná výrobcem VIADRUS a.s.
- u kotlů v 5 - ti článkovém provedení je nutno dodržovat stanovené podmínky Sbírkou zákonů č. 91/1993 a ČSN 07 0703, ČSN EN 15001-1.
- u kotlů VIADRUS G 50 v 5 - ti článkovém provedení je součástí obchodně technické dokumentace Seznam podkladů pro revizní knihu dle vyhlášky Českého úřadu bezpečnosti práce v nízkotlakých kotelnách (91/1993)
- dokladovat veškeré záznamy o provedených záručních i pozáručních opravách a provádění pravidelných ročních kontrol kotle na příloze k záručnímu listu tohoto návodu.

**Záruka se nevztahuje na:**

- závady způsobené chybnou montáží a nesprávnou obsluhou výrobku a závadami způsobenými nesprávnou údržbou viz kap. 10;
- vady a škody vzniklé nedodržením kvality vody v otopném systému viz kapitola č. 5.1 a 6.3 nebo použitím nemrznoucí směsi;
- poškození výrobku při dopravě nebo jiné mechanické poškození;
- závady způsobené nevhodným skladováním;
- vady vzniklé nedodržením pokynů uvedených v tomto návodě;
- závady způsobené živelnou pohromou, nebo zásahem vyšší moci.

**Každé oznámení vad musí být učiněno neprodleně po jejich zjištění vždy písemnou formou a telefonickou domluvou.**

**Při nedodržení uvedených pokynů nebudou záruky poskytované výrobcem uznány.**

**Výrobce si vyhrazuje právo na změny prováděné v rámci inovace výrobku, které nemusí být obsaženy v tomto návodě.**

## Informace o obalech pro odběratele

VIADRUS a.s.,  
Bezručova 300  
735 81 Bohumín

prohlašuje, že níže uvedený obal splňuje podmínky pro uvádění obalů na trh stanovené zákonem 477/2001 Sb., o obalech a o změně některých zákonů, v platném znění.

Níže uvedený obal byl navržen a vyroben podle uvedených platných technických norem.

VIADRUS a.s. má k dispozici veškerou technickou dokumentaci vztahující se k prohlášení o souladu a je schopna ji předložit příslušnému kontrolnímu orgánu.

Popis obalu (konstrukční typ obalu a jeho součástí):

- a) ocelová páska
- b) PP a PET páska
- c) LDPE teplem smrštitelná fólie
- d) LDPE a BOPP teplem smrštitelná fólie
- e) LDPE stretch fólie
- f) akrylátové BOPP lepicí pásy
- g) PES Sander pásy
- h) vlnitá lepenka a papír
- i) dřevěná paleta a hranoly
- j) mikroténové sáčky
- k) PP sáčky

1.	Prevence snižování zdrojů	ČSN EN 13428, ČSN EN 13427	ANO
2.	Opakované použití	ČSN EN 13429	NE
3.	Recyklace materiálu	ČSN EN 13430	ANO, NE-i
4.	Energetické zhodnocení	ČSN EN 13431	ANO, NE-a
5.	Využití kompostováním a biodegradace	ČSN EN 13432, ČSN EN 13428	NE
6.	Nebezpečné látky	ČSN EN 13428, ČSN 77 0150-2	ANO
7.	Těžké kovy	ČSN CR 13695-1	ANO

## Informace o plnění povinnosti zpětného odběru

Vážený zákazníku,  
dovoluji si Vás seznámit s plněním povinnosti zpětného odběru v souladu se zákonem č. 477/2001 Sb., zákona o obalech, ve znění pozdějších předpisů, § 10, § 12 v rámci výrobků produkováných firmou VIADRUS a.s.

VIADRUS a.s. má uzavřenou smlouvu o sdruženém plnění povinnosti zpětného odběru a využití odpadu z obalů s autorizovanou obalovou společností EKO-KOM a.s. a zapojila se do systému sdruženého plnění EKO-KOM a.s. pod klientským identifikačním číslem **F00120649**.

V případě nejasností se obraťte na:

VIADRUS a. s.  
manažer kvality a ekologie  
Bezručova 300  
735 81 Bohumín

či přímo na EKO-KOM a.s.  
Na Pankráci 1685/17,19  
140 21 Praha 4

případně na webových stránkách [www.ekokom.cz](http://www.ekokom.cz)





## Příloha k záručnímu listu pro zákazníka – uživatele

Záznam o provedených záručních i pozáručních opravách a provádění pravidelných ročních kontrol výrobku			
Datum záznamu	Provedená činnost	Smluvní servisní organizace (podpis, razítko)	Podpis zákazníka





# VIADRUS

Teplo pro váš domov  
od roku 1888

VIADRUS G 50

VIADRUS a.s.

Bezručova 300 | 735 81 Bohumín

telefon: +420 596 083 050 | fax: +420 596 082 822

e-mail: [info@viadrus.cz](mailto:info@viadrus.cz) | ► [www.viadrus.cz](http://www.viadrus.cz)