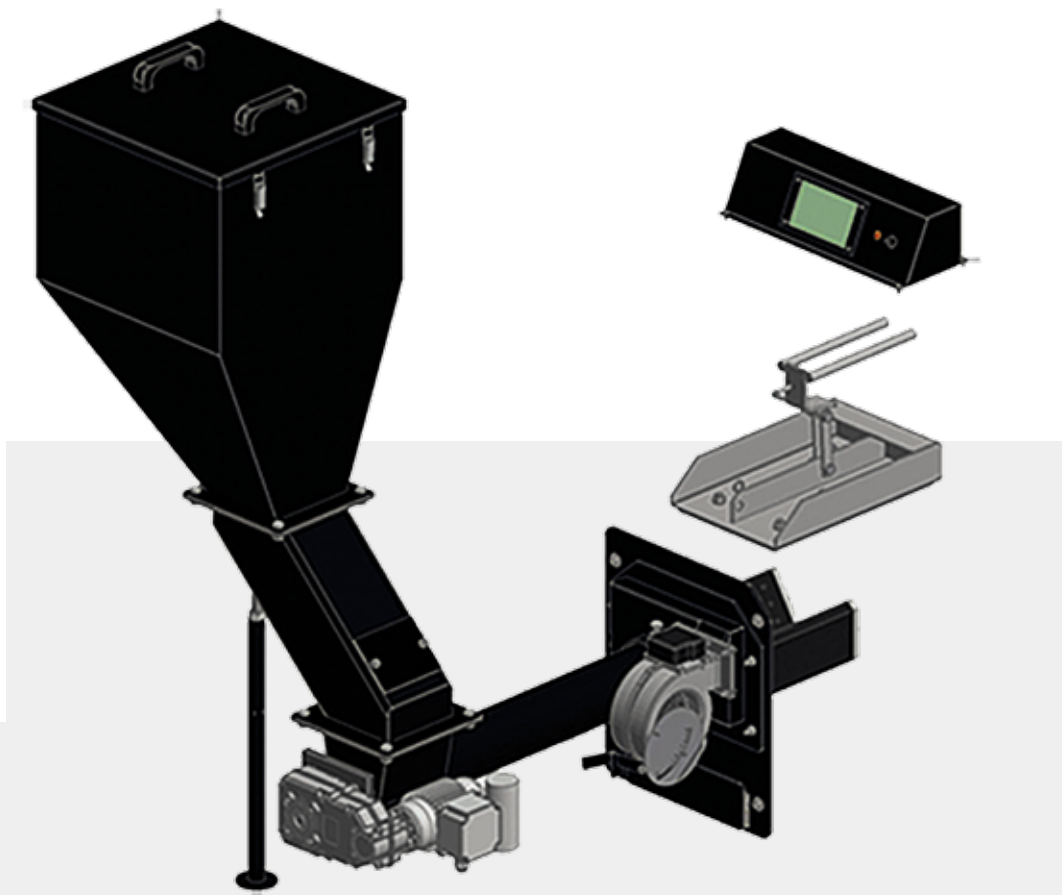


PŘESTAVBOVÁ SADA

HERCULES U 26 NA HERCULES U 26 ROBOT



AUTOMATICKÝ LITINOVÝ KOTEL NA UHLÍ A DŘEVNÍ PELETY | AUTOMATICKÉ PŘIKLÁDÁNÍ

VIADRUS

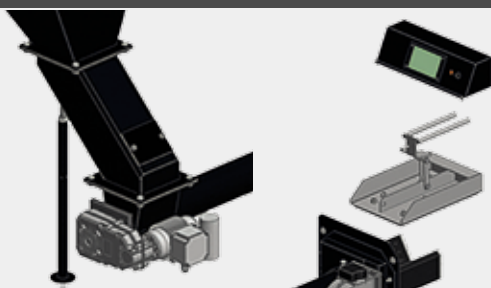
Teplo pro váš domov
od roku 1888

Přestavbová sada

Přestavbová sada Hercules U 26 na Hercules U 26 Robot

Originální sada určená pro kotle Hercules U 26 všech generací slouží k přestavbě kotlů na „nový“ automatický kotel Hercules U 26 Robot, splňující parametry 3. emisní třídy pro hnědé a černé uhlí a dřevní pelety. Předností je jednoduchá přestavba na automatický provoz bez nutnosti zásahu do napojení kotle a nutnosti stavění kotle na podstavec.

Výkon dle počtu článků:
6,3–34 kW



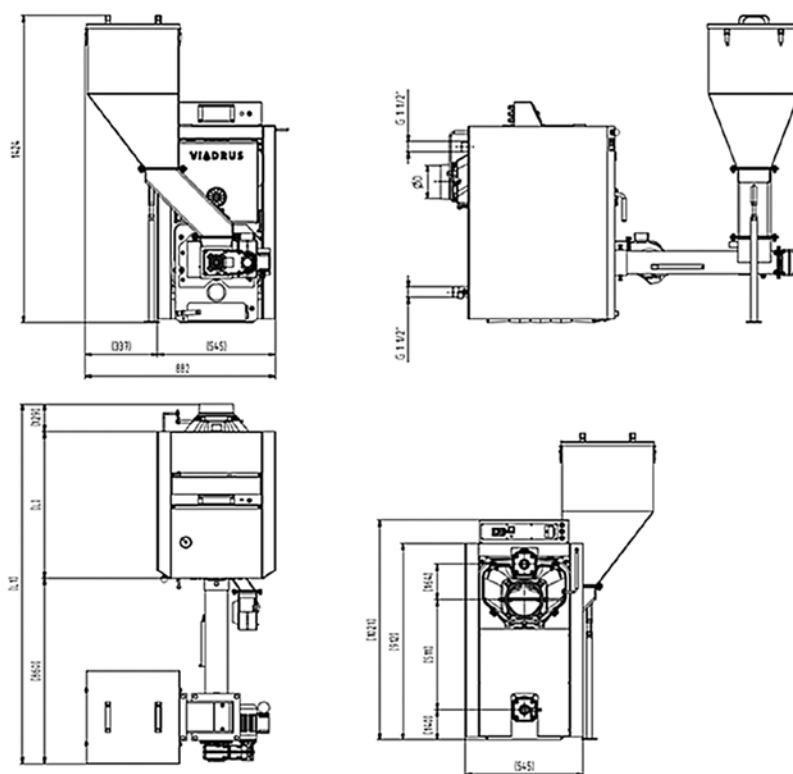
Přednosti:

- splňuje emisní třídu 3 pro hnědé a černé uhlí dle ČSN EN 303-5
- splňuje emisní třídu 4 pro pelety dle ČSN EN 303-5
- účinnost až 85,4 %
- variabilita používaného paliva
- snadná montáž bez nutnosti odpojení kotle a jeho manipulace
- možnost použití i v prostorách s nižšími stropy

Základní technické parametry

Počet článků	ks	4	5	6
Třída kotle dle EN 303-5 – uhlí	•		3	
Třída kotle dle EN 303-5 – pelety	•		4	
Jmenovitý výkon – hnědé uhlí	kW	21	23,8	26,5
Jmenovitý výkon – černé uhlí	kW	26	30	34
Jmenovitý výkon – dřevní pelety	kW	24	27,5	31
Účinnost – hnědé uhlí	%	až 85,4	až 83,3	až 80,4
Účinnost – černé uhlí	%	až 81	až 81,5	až 82
Účinnost – dřevní pelety	%	až 87,3	až 87,7	až 88,1
Hmotnost kotle se zásobníkem	kg	383	423	463
Doba hoření při jmenovitém výkonu – hnědé uhlí	hod.	16 hod.	14 hod. 15 min	13 hod.
Doba hoření při jmenovitém výkonu – černé uhlí	hod.	16 hod. 30 min	14 hod. 45 min	13 hod. 30 min
Doba hoření při jmenovitém výkonu – dřevní pelety	hod.	8 hod. 45 min	7 hod. 30 min	6 hod. 45 min
Komínový tah při jmenovitém výkonu – hnědé uhlí	Pa	20	20	20
Komínový tah při minimálním výkonu – hnědé uhlí	Pa	9	9	9
Komínový tah při jmenovitém výkonu – černé uhlí	Pa	20	19	19
Komínový tah při minimálním výkonu – černé uhlí	Pa	10	10	10
Komínový tah při jmenovitém výkonu – dřevní pelety	Pa	21	21	21
Komínový tah při minimálním výkonu – dřevní pelety	Pa	10	10	10
Průměr kouřového hrdla Ø D	mm	156		
Rozměry kotle se zásobníkem: výška × šířka	mm	1453 × 910		
Rozměry kotle se zásobníkem: hloubka	mm	1555	1666	1777
Rozměry plnicího otvoru zásobníku	mm	381 × 377		
Elektrické krytí	•	IP 40		
Připojovací napětí	•	1/N/PE 230 V AC 50 Hz TN-S		
Elektrický příkon	W	85		

Přestavbová sada Hercules U 26 na Hercules U 26 Robot – technický výkres



PRODUKTOVÝ
LIST

36

Váš prodejce

VIADRUS

VIADRUS a.s.
Bezručova 300 | 735 81 Bohumín
INFOLINKA: 800 133 133
fax: +420 596 082 822
mail: info@viadrus.cz
► www.viadrus.cz

